

**מרכז רפואי**  
**" אסף הרופא "**

**מכרז מס' 15-45**

**לאספקת תקרה מנדפת**

**עבור**

**המרכז הרפואי אסף הרופא**

מדינת ישראל  
משרד הבריאות  
מרכז רפואי אסף הרופא

טלפון : 08-9779196  
פקס : 08-9779377

תאריך \_\_\_\_\_

לכבוד \_\_\_\_\_

א.נ.,

הנדון : מכרז 15-45 לאספקת תקרה מנדפת עבור המרכז הרפואי אסף רופא

1. הנכם מוזמנים להגיש לנו הצעתכם לאספקת ותחזוקת תקרה מנדפת שנועדו למטבח המרכז הרפואי אסף הרופא, (להלן : המזמין), וזאת בהתאם לתנאים ולדרישות המפורטים במסמכי המכרז הרצ"ב.
2. המסמכים המצ"ב הנם מסמכי יסוד ומילוי תנאים מהווה תנאי יסודי להשתתפות במכרז, אי מילוי תנאי ו/או אי צירוף מסמך כלשהו ו/או עריכת שינוי / תוספת במסמכי המכרז עשויים לגרום לאי הבאת ההצעה לדיון בוועדת המכרזים.
3. מסמכי המכרז :
  - 3.1 את מסמכי המכרז ניתן לקבל במשרדי אגף הרכש ביתן 216 החל מהתאריך 19.2.15 בשעות העבודה המקובלות. תמורת מסמכי המכרז יש לשלם סך של 1,000 ₪ אשר לא יוחזרו. התשלום יבוצע בגזברות ביה"ח ביתן 233 .
  - 3.2 עותק מהקבלה הנ"ל יש לצרף להצעה כתנאי יסודי.
  - 3.3 מסמכי המכרז כוללים את :
    - 3.3.1 הזמנה להציע הצעות.
    - 3.3.2 תשקיף משתתף.
    - 3.3.3 דרישות כלליות.
    - 3.3.4 מפרט טכני
    - 3.3.5 הצעות מחיר.
    - 3.3.6 נוסח להסכם התקשרות
    - 3.3.7 נוסח כתב ערבות בנקאית להשתתפות במכרז.
    - 3.3.8 נוסח כתב ערבות ביצוע
    - 3.3.9 נוסח תצהיר בדבר היעדר הרשאות בגין העסקת עובדים זרים ושכר מינימום.
    - 3.3.10 אישור עריכת ביטוח
    - 3.3.11 אישור עמידה בתנאי סף היקף כספי
    - 3.3.12 נוסח התחייבות יצרן
    - 3.3.13 טבלה טכנית
  - 3.4 על המציע לוודא שקיבל את כל מסמכי המכרז על כל נספחיו האמורים לעיל.
  - 3.5 על המציע לפנות ביוזמתו אל המזמין, היה וחסר לו מסמך כלשהו ממסמכי המכרז וזאת בתוך התקופה הקבועה להגשת ההצעות ובאופן שיוכל להגיש את הצעתו במועד הקבוע במכרז.
  - 3.6 אין בהעדרו של מסמך ו/או בצורך לקבלו ו/או במועד קבלתו, כדי לשנות את המועד האחרון להגשת ההצעות, ביחס לכלל המציעים או למציע כלשהו.

**4 תנאי סף**

תנאי הסף שלהלן מצטברים ויש לראותם כמשלימים זה את זה . הצעה שלא תעמוד בכל התנאים המוקדמים למכרז, תיפסל ולא תובא לדיון בפני ועדת המכרזים

4.1 קיומם של כל האישורים הנדרשים לפי חוק עסקאות גופים ציבוריים (אכיפת ניהול חשבונות ותשלום חובות מס), תשל"ו-1976 והתיקונים לו, לרבות האישורים הבאים :

4.1.1 תצהיר המאומת על ידי עורך דין בדבר העדר הרשעות בעברות לפי חוק עובדים זרים, תשנ"א-1991 ולפי חוק שכר מינימום, תשמ"ז-1987 [ראה טופס, "תצהיר בדבר היעדר ההרשאות בגין העסקת עובדים זרים ושכר מינימום", מס' ט.7.4.6.1].

4.1.2 אישור פקיד מורשה, רואה חשבון או יועץ מס, המעיד שהמציע מנהל פנקסי חשבונות על פי פקודת מס הכנסה [נוסח חדש] וחוק מס ערך מוסף, תשל"ו-1975 או שהוא פטור מלנהלם ושהוא נוהג לדווח לפקיד שומה על הכנסותיו וכן מדווח למנהל מס ערך מוסף על עסקאות שמוטל עליהן מס לפי חוק מס ערך מוסף.

4.2 הגשת המחאה בנקאית על סך 20,000 ₪ או ערבות בנקאית על סך 20,000 ₪ בנוסח המצורף בנספח ז' ותהיה בתוקף עד לתאריך 15.7.15.

4.3 למציע אין חובות אגרה שנתית לרשם החברות, יש לצרף נסח חברה/שותפות עדכני מרשות התאגידים המוכיח זאת. הנסח האמור לעיל ניתן להפקה דרך אתר האינטרנט של רשות התאגידים, שכתובתו: [Taagidim.justice.gov.il](http://Taagidim.justice.gov.il) בלחיצה על הכותרת "הפקת נסח חברה".

4.4 המציע הינו נציג היצרן בארץ של הטובין המוצע על ידו והינו מוסמך מטעם היצרן לתת שירות לטובין זה - לצורך הוכחת עמידה בתנאי זה, על המציע לצרף את נספח יב' למכרז חתום בדף לוגו היצרן על ידי כל אחד מיצרני הטובין המוצעים על ידו. הטובין הרלוונטיים לסעיף זה נמצאים בכתב הכמויות ומפורטים במפרט הפרטני.

4.5 המציע ביצע ב-5 שנים האחרונות (2010-2014) לפחות פרויקט אחד נשוא מכרז זה או דומה בהיקף כספי של לפחות 400,000 ₪, כאשר בפרויקט הנ"ל הותקנה תקרה מנדפת מאושרת מכון התקנים ועומדת בתקן 1001/6. לצורך הוכחת עמידה בתנאי סף זה, על המציע לצרף אישור בנוסח המצ"ב כנספח יא' למכרז בחתימת רו"ח.

4.6 למציע מערך שירות טכני לטובין נשוא המכרז, בין במסגרת יחסי עובד מעביד ובין אם במסגרת מיקור חוץ באמצעות 3 טכנאים לפחות בעלי הסמכה של יצרן הטובין המוצעים על ידו ובעלי ניסיון של 3 שנים לפחות במתן שרות על פי הנדרש במכרז זה. – לצורך הוכחת עמידה בתנאי סף זה על המציע לצרף:

4.6.1 במקרה של יחסי עובד מעביד: פירוט של 3 טכנאים מטעמו עם אישור הסמכה מיצרן הטובין ואסמכתאות מתאימות המעידות על הניסיון במתן שירות של כל אחד מהטכנאים כנדרש על פי סעיף זה.

4.6.2 במקרה של מיקור חוץ: פירוט של האמור בסעיף 4.6.1 לעיל וכן העתק הסכם מתן שירות טכני בין המשתתף לנותן השירותים מטעמו.

**מובהר, כי הטובין הרלוונטיים לסעיף 4.6 על תתי סעיפיו הינם:** פריטים מספר לכתב הכמויות ולמפרט הפרטני.

4.7 על המציע להשתתף בכנס ספקים שיתקיים בתאריך 1.3.15 בין השעות 10:00-15:00 באולם הפיזיותרפיה במרכז הרפואי אסף הרופא. ההשתתפות בכנס הנה **חובה** ולאחריו יופץ למציעים פרוטוקול שיהיה חלק בלתי נפרד ממסמכי המכרז.

#### 4.7.1 כנס הספקים יבוצע ע"פי השלבים הבאים

- **בשלב הראשון:** החל מהשעה 10:00 נציגי המרכז הרפואי אסף הרופא יציגו באופן סידרתי את תשעת המכרזים שהוצאו עבור המטבח 14 / (207-214) + 45/15. בשלב זה יובהרו למציעים בכל מכרז, התנאים הכלליים, תנאי הסף, אמות המידה, דרישות כלליות, מפרט טכני, כתב כמויות וכדומה. (מכרז 15-45 יוצג תשיעי)
- **בשלב השני:** לאחר כל הצגת מכרז, תינתן האפשרות לשלב השאלות והתשובות עד לסיום כל תשעת המכרזים.
- **בשלב השלישי:** בסיום שלב השאלות והתשובות, המציעים יתבקשו להגיע לשטח המטבח בכדי לבחון את דרכי הגישה, תשתיות וכל דבר הנחוץ לקיום התחייבויותיהם והמציעים יוותרו על כל טענה שעשויה להיות להם. שעת הסיום לכנס הספקים הנה 15:00 ובסיומה יינתנו אישורים למציעים שהשתתפו.

4.8 אישור מעו"ד או רואה חשבון שהמציע אינו נמצא בהליכי פירוק או פשיטת רגל (המזמין יהיה רשאי לדרוש אישור דומה בכל תחילתה של שנה קלנדרית).

- 5.1 לצורך הוכחת עמידה בתנאי הסף בסעיף 4.1.1 יציג המציע תצהיר חתום בכתב, מאושר ע"י עורך דין לעניין תשלום שכר מינימום והעסקת עובדים זרים כדין בהתאם להוראות סעיף 2ב לחוק עסקאות גופים ציבוריים התשל"ו 1976. נוסח התצהיר מופיע בנספח ט' ואין לסטות ממנו.
- 5.2 לצורך הוכחת עמידה בתנאי סף 4.1.2 יציג המציע אישור **תקף למועד ההצעה** מרואה חשבון או פקיד שומה המעיד על ניהול פנקסי חשבוניות ורשומות לפי חוק עסקאות ציבוריים- התשל"ו 1976.
- 5.3 לצורך הוכחת עמידה בתנאי סף 4.2 המציע יצרף להצעתו המחאה/ערבות בנקאית מקורית על סך 20,000 ₪ שתהא בתוקף עד לתאריך 15.7.15. הצעה שלא צורפה אליה ערבות בנקאית/המחאה בנקאית **תפסל על הסף ולא תידון בכלל**.
- 5.4 לצורך הוכחת עמידה בתנאי סף 4.3 יציג המציע נסח חברה עדכני כנדרש ללא חובות אגרה.
- 5.5 לצורך הוכחת עמידה בתנאי סף 4.4 ימלא המציע את נספח יב.
- 5.6 לצורך הוכחת עמידה בתנאי סף 4.5 ימלא המציע את נספח יא'
- 5.7 לצורך הוכחת עמידה בתנאי סף 4.6 יגיש המציע את המסמכים הנדרשים כפי שביקשנו
- 5.8 לצורך הוכחת עמידה בתנאי סף 4.7 יגיש המציע אישור חתום כי השתתף בכנס ספקים, אי השתתפות בכנס תגרום לפסילת ההצעה על הסף והיא לא תידון כלל
- 5.9 לצורך הוכחת עמידה בתנאי סף 4.8 יציג המציע אישור מעורך דין או רואה חשבון כי המציע אינו בהליכי פשיטת רגל או פירוק.

### **דרישות נוספות**

- המציע יצרף להצעתו צילום קבלה בדבר רכישת מסמכי המכרז כאמור בסעיף 3.2 לעיל.
- המציע יצרף להצעתו אישור מר"ח או עו"ד בדבר שמות מורשי החתימה בשם המציע.
- המציע יצרף קטלוג \ ברושורים רלבנטיים לטובין נשוא המכרז המוצעים מטעמו- **על המשתתף לפרט לסמן ולהפנות בכל קטלוג את הסעיפים הרלוונטיים להצעתו**.
- עמידה בתקנים מחייבים וצירוף מסמכים המעידים על כך .
- המציע יצרף להצעתו תצהיר ואישור המעידים כי העסק בבעלותה של אישה (אם קיים).  
על פי הסעיף האמור, אם לאחר שקלול ההצעות, קיבלו שתי הצעות או יותר תוצאה משוקללת זהה שהיא התוצאה הגבוהה ביותר או הצעות שדורגו במקום שני או שלישי (במקרה של פיצול השרות בין מספר מציעים), ואחת מן ההצעות היא של עסק **בשליטת אישה**, תיבחר ההצעה האמורה כזוכה במכרז, ובלבד שצורפו לה בעת הגשתה אישור ותצהיר
- המציע יצרף להצעתו מסמכים מרואה חשבון המעידים כי המרכיב הישראלי מהווה למעלה מ-35% מהתשומות כמשמעות מונח זה בתקנות חובת המכרזים (העדפת תוצרת הארץ) (אם קיים).  
על פי הסעיף האמור ינתן למציע יתרון בשיעור 15% למרכיב המחיר.
- המציע יחתום על כל מסמכי המכרז כהוכחה לקריאת המסמכים והבנתם
- **לתשומת לב:** על המציע לוודא כי המספר המזהה (לדוגמא מס' ח.פ. או מס' עוסק מורשה) בכל המסמכים המוגשים מטעמו, לרבות תעודת ההתאגדות, אישורי רשויות המס וכיו"ב, יהיה זהה. אם אין התאמה במספר המזהה, על המציע לצרף אישור או הסבר מטעם הרשויות המוסמכות לכך בדבר אי ההתאמה.
- המזמין יהא רשאי לדרוש מהמציע ראיות ומסמכים נוספים לשביעות רצונו וזאת גם לאחר פתיחת ההצעות והכול בהתאם לשיקול דעתו הבלעדי.

### **פרטים והסברים נוספים** 6

- 6.1 שאלות הבהרה הנוגעות לפרטי המכרז ניתן להפנות ל- מר דורון דגגה במסמך וורד עד לתאריך 26.2.15 בדוא"ל: [dorond@asaf.health.gov.il](mailto:dorond@asaf.health.gov.il) (שאלות שיופנו בעל פה או בטלפון לא יענו ולא יחייבו את המזמין) על הספק חלה החובה לאשר את הגעת הדוא"ל עם מועד שליחתו בטלפון 08-9779196. לא תתקבלנה טענות כי השאלות נשלחו ולא התקבלו תשובות.
- 6.2 הפנייה תכלול את שם המכרז, מספר הסעיף במכרז אליו מתייחסת השאלה, פרוט השאלה, פרטי השואל, טלפון, פקס וכתובת דואר אלקטרוני.
- 6.3 המזמין אינו מתחייב להשיב לכל השאלות או לשאלות שיומצאו לאחר המועד האחרון הקבוע לעיל להגשת הבהרות.
- 6.4 התשובות תוחזרנה באופן מרוכז בדוא"ל/פקס/אתר אינטרנט של המרכז הרפואי אסף הרופא לכלל המציעים בעילום שם עד לתאריך 8.3.15
- 6.5 תקופת ההתקשרות תהייה שלוש שנים עם אופציה לשנתיים נוספות ובסה"כ עד 5 שנים.
- 6.6 בתקופת התקשרות על הספק לקיים לגבי עובדיו אחר האמור בחוקי העבודה המפורטים ובהרחבותיהם, בחוקי שכר מינימום ובמתן כל התשלומים הסוציאליים.

- 6.7 בין הספק ועובדיו ובין המזמין לא יחולו יחסי עובד מעביד.
- 6.8 הודעת זכייה במכרז תהא בכתב וחתומה ע"י המוסמך לכך מטעם ביה"ח.
- 6.9 הספק לא יראה את הודעת הזכייה כקיבול הצעת הזוכה. הקיבול יעשה רק עם חתימת מורשה החתימה של המרכז הרפואי על ההסכם. למען הסר ספק, מובהר כי הגשת ההצעה וחתימת המציע על גבי ההסכם מהווה הצעה בלתי הדירה שהמציע אינו יכול לחזור ממנה.

## **7 הגשת ההצעה**

- 7.1 את ההצעה בצירוף כל המסמכים הנדרשים במכרז יש להגיש במעטפה סגורה שעליה יירשם "מכרז לאספקת תקרה מנדפת עבור המרכז הרפואי אסף הרופא", יש להכניס לתיבת המכרזים הנמצאת בביתן 204 בבית החולים במחסני אפסנאות רפואית לא יאוחר מיום 15.3.15 עד שעה 14:00 (להלן "המועד הקובע").
- 7.2 ההצעה תוגש במעטפה אחת (ראשית) **ותכלול את כל** המסמכים הנלווים, והנספחים למיניהם. הצעת המחיר תוכנס למעטפה נפרדת וסגורה שעליה יצוין "**הצעת מחיר**". והיא תוכנס למעטפה הראשית.
- 7.3 הצעות שתגענה לאחר המועד הקובע לא תפתחנה.
- 7.4 להצעה יש לצרף את כול מסמכי ההזמנה שקיבל המציע מלאים וחתומים כדין בכול המקומות כמו כן יש לצרף חתימה בראשי תיבות על כול עמוד ממסמכי ההזמנה.
- 7.5 חתימה כזו תהווה ראיה כי המציע קרא והבין את כול הנאמר במסמכים.
- 7.5 הצעות שלא בהתאם לנוסח המכרז על כל מסמכיו ונספחיו, ו/או שתצורף להן הסתייגות או שינוי יסודי, ועדת המכרזים תהיה רשאית להתעלם מן ההסתייגות או מהשינוי היסודי או לפסול את ההצעה, הכול בהתאם לשיקול דעתה
- 7.6 על המציע לחתום על התחייבות המהווה חלק **מנספח א** ולפיה הצעתו תהיה תקפה לא פחות מ- 90 יום מהמועד האחרון להגשת הצעות ואין הוא רשאי לחזור בו מהצעתו למשך תקופה זו.
- 7.7 מציעים המעוניינים בכך, יוכלו לשלוח את הצעתם בדואר, על אחריותם. על המעטפה אין לציין את שם השולח. מעטפות שתגענה עד למועד הקובע תוכנסנה לתיבת ההצעות.

## **8 ערבות**

- 8.1 כבטחון לקיום התחייבויותיו עפ"י ההסכם נספח ו' יצרף הספק הזוכה במעמד חתימת ההסכם ערבות בנקאית לביצוע בלתי מותנית צמודת מדד על סך 5% מערך ההצעה בתוספת מע"מ תוקף הערבות יהיה עד לתום שלוש שנים מיום התקנת הטובין נשוא מכרז זה בביה"ח ושתהייה בנוסח הנמצא בנספח ח' המזמין יהיה רשאי לדרוש את מימוש הערבות או חלקה, לפי שיקול דעתו בכל מקרה שלדעתו הפר המציע התחייבות מהתחייבויותיו עפ"י ההסכם.
- 8.2 המזמין יהיה רשאי לדרוש את מימוש הערבות או חלקה, לפי שיקול דעתו בכל מקרה שלדעתו הפר המציע התחייבות מהתחייבויותיו עפ"י ההסכם.
- 8.3 היה והערבות תמומש על ידי המזמין וההסכם לא יבוטל, ימציא המציע ערבות חדשה בתנאים זהים לערבות שחולטה

## **9 פסילה בעקבות חוות דעת שלילית**

- 9.1 המזמין שומר לעצמו את הזכות לפסול על הסף מציע אשר עבד בעבר עם המזמין או עם גורם ממשלתי אחר, כספק ציוד ו/או שירותים ולא עמד בסטנדרטים של הציוד או השירות הנדרש, או שקיימת לגבי חוות דעת שלילית על טיב עבודתו.
- 9.2 או לחליפין מציע אשר הגיש הצעה למכרז קודם של המזמין או של גורם ממשלתי אחר ונמצא כי הגיש הצעה או הצהרה שקרית. במקרים אלה תינתן למציע זכות טיעון בכתב או בעל פה לפני מתן ההחלטה הסופית, וזאת בכפוף לשיקול דעתה הבלעדי של ועדת המכרזים.

## **10 אופן עריכת המכרז**

המכרז יתנהל עפ"י השלבים הבאים.

- 10.1 **בשלב הראשון**: תבדוק ועדת המכרזים את הצעות המציעים ועמידתם בתנאי הסף לרבות דרישות המפרט הטכני. הועדה תהא רשאית לדרוש מהמציע מסמכים נוספים והבהרות, אם סברה כי הדבר דרוש לה לצורך בדיקת ההצעות שהוגשו למכרז.
- 10.2 **בשלב השני**: יחושב ציון האיכות הכולל של המציעים בהתאם למפורט בסעיף 11.2 להלן.
- 10.3 **בשלב השלישי** תיבחן הצעת המחיר רק להצעות שיקבלו ציון 75% ומעלה (מתוך 100%) בציון האיכות (כלומר, קבלת 15% מתוך 20%).
- בשלב הרביעי** יפתחו המעטפות עם הצעות המחיר ויחושב ציון הכללי (מחיר ואיכות) ויינתן דירוג להצעות.

## 11 אמות המידה לבחירת המציע

אנו מביאים לידיעת המשתתפים במכרז כי ועדת המכרזים תבחר את ההצעה בעלת הניקוד הגבוה ביותר עפ"י קריטריון מחיר ואיכות ובלבד שכל הפריטים עמדו בדרישות והמפרטים שביקשנו.

11.1 מחיר – 80%

11.2 איכות הציוד המיובא המוצע ע"י הספק 20%.

\* מובהר, כי ניקוד אמות המידה של האיכות כמפורט לעיל יבוצע על ידי נציגי ביה"ח והיועץ שמטעמו.

## 12 המחאת זכויות

12.1 המציע לא ימחה, ולא יעביר לאחר את הסכם נספח ו' או חלקו או כל זכות או חיוב הנובעים ממנו.

12.2 המזמין יהיה זכאי להמחות את זכויותיו ו/או התחייבויותיו על פי הסכם נספח ו' לכל מי שימצא לנכון והמציע מתחייב למלא אחר כל ההתחייבויות כלפי מי שהועברו לו הזכויות כאמור.

## 13 קביעת מקום השיפוט

מקום השיפוט הייחודי בכול הקשור להסכם זה לרבות הפרתו יהיה בבית משפט באזור שיפוט המרכז הרפואי אסף הרופא.

## 14 זכות עיון במסמכי המכרז

14.1 מובהר בזאת כי כל משתתף במכרז רשאי לעיין במסמכי המכרז כמפורט בתקנה 21(ה) לתקנות חובת המכרזים, התשנ"ג-1993. למציע שסבור כי מידע מסוים מהווה לטענתו "סוד מסחרי" או "סוד מקצועי" הזכות לבקש שמידע זה לא ייחשף בפני משתתפים אחרים במכרז. על המציע לסמן בהצעתו את הסעיפים המהווים לטענתו סוד מסחרי או סוד מקצועי ולנמק את טענותיו.

14.2 מובהר בזה למען הסר כל ספק כי סיווג המידע או כל חלק ממנו כ- "סוד מסחרי או מקצועי" היא בסמכותה הבלעדית של ועדת המכרזים.

## 15 שמירת זכויות

15.1 המזמין אינו מתחייב לבחור בהצעה הזולה ביותר או בהצעה כלשהי וכן הוא רשאי לבטל את המכרז בכל מועד וההכרעה נתונה לשיקול דעת ועדת המכרזים ולהחלטתה הבלעדית.

15.2 המזמין יהא רשאי לפי שיקול דעתו המוחלט והבלעדי לפנות לממליצים ו/או לקוחות של המציע, בין אם מדובר בממליצים ולקוחות שצוינו בהצעתו ובין אם לאו ולברר לגבי פרטים והמציע מתיר לו לעשות כן ומונע מעצמו כל טענה בעניין.

15.3 ההצעה תחשב כעומדת בתוקפה על כל פרטיה 90 ימים מהמועד האחרון להגשת הצעות (המועד האחרון לעניין זה ייחשב כל מועד נדחה שנקבע כמועד האחרון להגשת הצעות במכרז).

15.4 המזמין שומר לעצמו את הזכות לבטל את המכרז, לא לבחור אף הצעה, לנהל מו"מ עם המציעים המתאימים, וכן לפצל את הזכייה בין מציעים שונים ולא לדון בהצעות שלא הוגשו לפי הוראות המכרז.

15.5 במקרה שסרב מציע שהצעתו נתקבלה לחתום על ההסכם, או בכל מקרה אחר שבו ההסכם לא ייחתם עימו תהא הסיבה לכך אשר תהא, המזמין יהא רשאי (אך בכל מקרה לא חייב), לפי שיקול דעתו המוחלט, להתקשר עם מציע אחר. מובהר בזה למען הסר כל ספק כי במקרה שבו המציע הזוכה (הראשון) יסרב לממש את הצעתו כאמור, ותהא לכך הסיבה אשר תהא, לא עומדת למציע הבא אחריו כל זכות קנויה או אחרת להיבחר כמציע הזוכה במכרז, וההחלטה בעניין זה תהא נתונה לשיקול דעתו של המזמין.

15.6 המזמין אינו מתחייב לבחור בהצעה בעלת הניקוד הגבוה ביותר או בהצעה כלשהי וההכרעה נתונה לשיקול דעת ועדת המכרזים ולהחלטתה הבלעדית.

15.7 הצעה גבוהה יותר מהאומדן שנקבע על-ידי המזמין עשויה להיפסל, אף אם היא נמוכה מהצעות אחרות.

15.8 **הגשת הצעת מחיר חוזרת ומשופרת (כשכל ההצעות גבוהות מהאומדן).**

מבלי לגרוע מהאמור בסעיף 15.1 דלעיל, מובהר בזה כי המזמין/ועדת המכרזים קבעו לעצמם הערכה תקציבית / אומדן בדבר עלותה המשוערת של העבודה בכללותה ו/או בחלקיה השונים והמזמין/ועדת המכרזים שומרים לעצמם את הזכות, שלא לקבל אף אחת מההצעות או לפסול הצעות שהוגשו בעלות גבוהה/נמוכה במידה משמעותית מן האומדן ו/או לקבוע הגשת הצעת מחיר חוזרת ומשופרת ע"י המשתתפים במכרז כשכל ההצעות שהוגשו למכרז מרעות עם עורך המכרז לעומת האומדן.

במידה ויתעורר ספק, לדעת ועדת המכרזים, באשר לאמינות/ סבירות האומדן, רשאית היא, עפ"י שיקול דעתה הבלעדי, לבחון את סבירות האומדן, ולקבל החלטה בהתאם, לרבות החלטה בדבר ביטול האומדן, בין השאר, במידה ולדעת ועדת המכרזים האומדן שגוי או מבוסס על הערכה לא נכונה.

- 15.9 **הגשת הצעת מחיר חוזרת ומשופרת (בשל פער בין ההצעות).**  
מבלי לגרוע מהאמור דלעיל, מובהר בזה כי ועדת המכרזים תהא רשאית (אך לא חייבת) להחליט על עריכת הליך תחרותי נוסף במכרז זה, וזאת בהתקיים פער של עד 10% בין ההצעה הזולה ביותר לבין ההצעה/ות הבאה/ות אחריה בדירוג.  
החליטה ועדת המכרזים, בהתקיים התנאי לעיל, על עריכת הליך תחרותי נוסף, תודיע הועדה למציעים הרלוונטים (קרי – למציע שהגיש את ההצעה הנמוכה ביותר וליתר המציעים שבין הצעתם להצעה הנמוכה ביותר כאמור לעיל, קיים פער של עד 10%), כי הם רשאים להגיש, במועד שתקבע הועדה, הצעת מחיר חוזרת ומשופרת, המיטיבה עם המזמין (ביחס למחירים שבהצעתם הראשונה). מציע כאמור שלא יגיש הצעה נוספת, תיחשב הצעתו הראשונה כהצעתו הסופית בהליך זה.
- 15.10 המציעים לא יהיו זכאים לתשלום כלשהו בגין הוצאות מכל סוג שהוא שתיגרמנה או שנגרמו להם בקשר עם הגשת ההצעה, בין שההצעה תתקבל ובין אם לאו.
- 15.11 כל המסמכים המצורפים למכרז מהווים חלק בלתי נפרד ממנו ויש לראותם כמשלימים זה את זה, אולם בכל מקרה של ניגוד בין תנאי כלשהו מתנאים כלליים אלה לבין תנאי כלשהו מתנאים מיוחדים, כוחו של תנאי מיוחד עדיף על כוחו של תנאי כללי.
- 15.12 המציע שיזכה במכרז יהיה בתקופת ניסיון של 3 חודשים מיום תחילת מתן השירותים לפי ההסכם. בכל מקרה שבו בתקופת הניסיון כאמור, המזמין לא יהיה מרוצה ממתן השירותים על-ידי המציע הזוכה, המזמין יהיה רשאי (אך בכל מקרה לא חייב) לסיים את ההתקשרות עם הזוכה ולבחור במציע שהצעתו הייתה ההצעה השנייה אחריו.
- 15.13 למזמין הזכות להגדיל או להקטין את סכום ההזמנה הכוללת בגבולות של עד 30% במסגרת אותם תנאי התקשרות

**טופס הגשת הצעה**

לכבוד  
ועדת המכרזים מרכז רפואי  
אסף הרופא  
א.נ.,

הנדון: מכרז מס' 15-45 לאספקת תקרה מנדפת- המרכז הרפואי אסף הרופא

1. אני, הח"מ, מגיש בזה את הצעתי במכרז זה ומצהיר בזה שקראתי בעיון רב את כל הפרטים של המכרז הנ"ל על כל נספחיו ותנאיו, הבנתי ואני מסכים לתנאים, לדרישות המכרז ולדרישות הכלליות, המהווים חלק בלתי נפרד מהמכרז, ומודיע בזה שהצעתי ערוכה על פי דרישות המכרז וכי לא נציג כל תביעות ו/או דרישות המבוססות על אי ידיעה ו/או אי הבנה ואנו מוותרים בזאת מראש על טענות כאמור.
2. הנני מצהיר שקיבלתי במידה וביקשתי את כל ההסברים בכל הקשור למכרז.
3. נהירים לי התקנים המחייבים, ברורים לי המסמכים השונים, ידועות לי דרכי הביצוע, בדקתי את כל הפרטים הקשורים בהוצאות ובתנאים הכרוכים באספקת הדרכה נשוא המכרז, ובהתאם לכל זה ביססתי את הצעתי.
4. אני מאשר, כי כל מידע ו/או מצג כלשהם אשר נמסרו לי על-ידי המזמין ו/או מי מטעמו לא יחשבו כמצג ו/או מידע המחייבים את המזמין ו/או חלק ממסמכי המכרז, אלא אם נערכו בכתב ונחתמו על-ידי המזמין.
5. אנו מצהירים כי אנו עומדים בכל התנאים הנדרשים מהמציעים במכרז, כי יש לנו את היכולת המקצועית, היכולת הפיננסית, המערכות המתאימות ועובדים מקצועיים לביצוע השירותים הכלולים במכרז וכי הצעתנו עונה על כל הדרישות שבמסמכי המכרז.
6. אנו מתחייבים, במידה והצעתנו תזכה במכרז זה, לשמור על תוקפם של כל האישורים וההיתרים האחרים להם אנו נדרשים או נידרש לצורך הזכייה במכרז ולצורך מתן השירותים, משך כל תקופת ההתקשרות.
7. אני מגיש את הצעתי זו מבלי שערכתי תיאום כלשהו, במישרין או בעקיפין, באופן מלא או חלקי, עם המשתתפים האחרים במכרז זה לגבי איזה מן הפרטים המפורטים בה ואשר מוצעים על-ידי.
8. אם אזכה במכרז, הנני מתחייב לעמוד לרשותכם, ולספק השרות המבוקש עפ"י כל תנאי המכרז המפורטים בכל הטפסים, ומסמכי המכרז, לשביעות רצונכם המלאה וזאת תמורת הסכומים המפורטים בנספח ה' המצ"ב (לא כוללים מע"מ), ולא אציג כל תביעה או טענה בשל אי הבנה ו/או אי ידיעת תוכן מסמכי המכרז, תנאי ההסכם או נספחיו.
9. אם תתקבל הצעתי, הנני מתחייב לחתום על ההסכם עם המרכז הרפואי אסף הרופא **תוך שבוע ממועד החלטת ועדת מכרזים** ומסכים שכל המסמכים המצורפים למכרז מהווים חלק בלתי נפרד ומשלימים זה את זה, בכל מקרה של סתירה, כוחו של **תנאי מיוחד** עדיף על כוחו של **תנאי כללי**.
10. ידוע לי כי כתנאי לחתימה על ההסכם על-ידי המזמין, היה ואזכה במכרז, יהיה עלי להפקיד ערבות ביצוע, כמפורט בהסכם.
11. אני מצרף את כל המסמכים כנדרש במכרז כשהם חתומים על-ידי בכל דף ודף שלהם.
12. כל ההוצאות ו/או התשלומים ו/או ההשקעות ו/או העמלות ו/או האגרות הנובעים ו/או הנדרשים לצורך השתתפותי במכרז חלים עלי ורק עלי, ואתם לא תישאו בכל חבות ו/או התחייבות ו/או הוצאה בקשר להשתתפותי במכרז ו/או ההכנות הנדרשות לצורך השתתפות כאמור.
13. אמסור לכם מסמכים נוספים ו/או פרטים ו/או הבהרות הנדרשים לכם לצורך ניהול המכרז, במידה ואתבקש לכך על-ידיכם לאחר מועד הגשת הצעתי זו ובטרם ההכרזה על הזוכה במכרז כאן על-ידיכם. אני מוותר בזה ויתור מוחלט ובלתי מסויג על כל טענה ו/או תביעה שיש ו/או שתהיה לי כלפיכם בקשר עם פנייה (או אי-פנייה) דומה שתבוצע על-ידיכם למי מהמשתתפים במכרז כאן.

14. אנו מצהירים כי ידוע לנו שהמזמין יהא רשאי בכל עת, ובהתראה של 60 יום לבטל את המכרז ואת ההתקשרות על פיו ו/או חלק ממנה בשל סיבות תקציביות ו/או מנהליות ו/או ארגוניות ולא תהיינה לנו שום טענות ו/או תובענות לפיצויים.

15. איננו נמצאים ולא נמצא בניגוד עניינים עם עבודתנו אצל המזמין.

16. ידוע לנו כי המזמין אינו מתחייב לקבוע את ההצעה הזולה ביותר, או כל הצעה שהיא כזוכה וכי בחירת הזוכה תעשה בהתאם לאמות המידה שנקבעו ע"י המזמין.

17. כל המידע הנמסר על-ידי במסגרת הצעתי זו הינו שלם, מדויק ומשקף את האמת.

שם המציע \_\_\_\_\_

מספר ח"פ/ת"ז/אחר \_\_\_\_\_

חתימה \_\_\_\_\_

כתובת \_\_\_\_\_

מספר טלפון \_\_\_\_\_

מספר פקס \_\_\_\_\_

נספח ב'

ת ש ק י ף מ ש ת ת ף

על המשתתף במכרז למלא התשקיף בהתאם לפרטים שלהלן : -

1. שם החברה / הספק/ המציע: - \_\_\_\_\_
2. מס החברה (הרשום ברשם החברות) : - \_\_\_\_\_
3. כתובת החברה : - \_\_\_\_\_
4. טלפונים / פלאפונים : - \_\_\_\_\_
5. פקס \_\_\_\_\_
6. שמות הבעלים : - \_\_\_\_\_ מס ת.ז \_\_\_\_\_

7. המוסדות להם סופקו התקרה מנדפת ב- 3 השנים האחרונות

שם המוסד לו סופקו תקרה מנדפת	מועד אספקת תקרה מנדפת	סוג תקרה מנדפת	שם איש הקשר	טלפון רגיל/סולולרי

8. תיאור מערך האחזקה / טכנאים

הספק יציג את מערך הטכנאים ושירות האחזקה אותו הוא מפעיל.

1. תיאור כללי כולל הפריסה הארצית :

---

---

---

---

---

2. מיקום משרד / מוקד האחזקה :

---

---

---

3. אמצעי תחבורה / שינוע לטכנאים ולציוד :

---

---

---

4. טבלת כ"א טכנאים / אנשי אחזקה (לתחום מתן שרותי תיקון תקלות ואחזקה)

שנות ניסיון בתחום הרלוונטי	פירוט השכלה הרלוונטית	שם פרטי / משפחה	מס' סיד'
			1
			2
			3
			4
			5
			6
			7
			8
			9
			10

הננו מצהירים בזה שכל הפרטים דלעיל נכונים .

שם הספק \_\_\_\_\_ חותמת וחתימת הספק \_\_\_\_\_ תאריך \_\_\_\_\_

דרישות כלליות לאספקת תקרה מנדפת

1. כללי:

- 1.1 ההתקשרות הנה לצורך רכישת תקרה מנדפת ומתן שירותי תחזוקה כולל ציוד נלווה והכול כמפורט במכרז על נספחיו ובמפרט הטכני (נספח ד') (להלן: "השירותים" ו/או "הטובין").
- 1.2 העבודה כוללת אספקת כל העבודה/הציוד/המכשירים/החומרים, וביצוע כל הפעולות הקשורות לציוד המטבח כמפורט במפרט הטכני ו/או בשרטוטים הנלווים; כולל גם כל דבר שהוא חלק מעבודה זו אף אם אינו מוזכר בפרוש, ובזה כלול: ייצור/הבאה/פירוק מאריזה/טיפול/הרכבה/הצבה/פילוס/חיבור כל הציוד, בהתאמה ללוח זמנים של קבלן הבניין, ובהתאם להנחיות המפקח מטעם יזם הפרויקט; וכן חיתוך/הטלאה הנדרשים להתקנת הציוד.
- 1.3 בכוונת בית החולים להקים מערך חדש של מטבח מרכזי אשר ישמש אותו באופן קבוע.
- 1.4 לצורך שקלול הצעות המשתתפים תילקח בחשבון עלות מרכז החלוקה הכולל עלות מערך ההדחה וכל הציוד הנלווה המופיע בכתב הכמויות כולל אחריות למשך 3 שנים ובנוסף עלות אחריות נוספת למשך **שנתיים** הכוללת שרות וחלפים (מעבר לתקופת האחריות הראשונית).
- 1.5 מובהר בזאת כי לביה"ח האופציה לבחור בספק זוכה אחד לכלל הציוד המופיע בכתב הכמויות ו/או לפצל את הזכייה בין במספר ספקים שונים בהתאם לשיקול דעתה ו/או בהתאם לדרישות ביה"ח.

2. תקופת ההתקשרות

- 2.1 ההתקשרות על פי מכרז זה תהיה ממועד חתימת ביה"ח על ההסכם ולמשך 36 חודשים. לביה"ח תהיה האופציה להאריך את ההתקשרות נשוא המכרז לתקופות נוספות של עד 12 (שנים עשר) חודשים כל אחת, בהתאם להודעת ביה"ח ובסה"כ לחמש (5) שנים ממועד ההתקשרות המקורי. מובהר, כי תנאי ההתקשרות יישארו ללא שינוי בתקופות האופציה בהתאם להצעת הספק למכרז זה.
- 2.2 למען הסר ספק מובהר בזה כי אין באמור לעיל משום התחייבות של ביה"ח להתקשר בהתקשרות נוספת כלשהי, כאמור ו/או להגביל את תקופת ההתקשרות.
- 2.3 מבלי לגרוע מכלליות האמור לעיל, ביה"ח רשאי להביא את ההתקשרות עם הספק לידי סיום, במהלך תקופת ההתקשרות, מכל סיבה שהיא, וזאת בהודעה בכתב אשר תימסר לספק לפחות 30 יום לפני סיום מועד ההתקשרות.

3. אחריות ותחזוקה

- 3.1 מחיר המערכת כולל אחריות מלאה, לרבות כל הציוד הנלווה המסופק על פי המפרט הטכני, לתקופה של שלוש שנים לפחות מתום תקופת הרצת המערכת של 30 יום ולאחר אישור בית החולים שהינה תקינה באופן מלא לשימוש. תקופת ההרצה עשויה להתארך או להתקצר בכפוף לקביעת ביה"ח.
- 3.2 זמן תגובת הספק והגעה לביה"ח בעת קבלת הודעה על תקלה כלשהי במערכת יהיה בתוך 6 שעות ממועד קבלת ההודעה, הכוונה בתגובה של תמיכה טכנית ברמת מהנדס שרות מוסמך מהארץ או מחו"ל. יש לציין כי על הספק לדאוג כי התקלה תבוא על פתרונה תוך 12 שעות לכל המאוחר ממועד הקריאה כולל סופ"ש וחגים.
- 3.3 במצב של תקלה משביתה, על הספק לתת פתרון חלופי למערכת עובדת ומתאימה לצורכי העבודה השוטפת במערך ההדחה תוך פרק זמן שלא יעלה על 12 שעות ממועד הקריאה כולל סופ"ש וחגים
- 3.4 ההגעה לאתר ותחילת העבודה תהיה בתאום עם איש הקשר של בית החולים ביחידת ההנדסה.

- 3.5 אם תיווצר תקלה במערכת המונעת את הפעלתה על המציע להחליף מידית את המכלולים הפגומים ולדאוג לתקינותה המלאה של המערכת.
- 3.6 הספק יתחייב להחזיק אצלו מלאי מספיק של חלקי חילוף באופן שהשרות יהיה זמין, מהיר, ברמה גבוהה ולשביעות רצון הלקוח.
- 3.7 במקרה של תקלות ו/או החלפת רכיב כלשהו במערכת יתווסף זמן האחריות/השרות מיום הביצוע/התיקון בפועל לרכיב או לחלק המוחלף/מתוקן למניין תקופת האחריות/שרות כפי שהוגדרה ע"י מגיש ההצעה.
- 3.8 הספק יתחייב לאספקת חלפים מהמלאי בארץ, במידה ויידרשו חלקים אשר אינם במלאי הספק בארץ יתחייב המציע להביאם מחו"ל תוך פרק זמן שלא יעלה על 24 שעות ללא עלות נוספת בגין דחיפות,
- 3.9 זמני שירות- בימי חול, קריאות שרות שיתקבלו עד השעה 13:00 ייענו באותו היום, אחרי השעה 13:00 ייענו ביום למחרת עד השעה 10:00. קריאות שיתקבלו בימי ו', שבת וחג ייענו ביום העבודה שלאחר מכן עד השעה 10:00 (למעט תקלה משביתה כמצוין בסעיף 3.3 הנ"ל).
- 3.10 על הספק לבצע תחזוקה מונעת של המערכת, הכוללת בדיקה מקפת ויסודית אחת לשלושה חודשים, בתאום עם ביה"ח.
- 3.11 על הספק להתחייב לאחזקת תלקי חילוף מקוריים למשך 10 שנים מיום קבלת המערכת בבית החולים.

#### **4. חוסר התאמה ו/או פגם בטובין**

- 4.1 הספק אחראי לכל פגם, ליקוי, חוסר/מחסור, חוסר התאמה, איחור או פגם אחר שיתגלה בטובין המוזמנים, לרבות לעניין תכונותיהם, אריזתם, הובלתם, ו/או אספקתם ו/או התקנתם ולרבות כאלה הנובעים מטיב/איכות העבודה ו/או מטיב/איכות החומרים מהם יוצרו, נארזו ו/או מאי התאמתם למפרטים או לדגמים, לרבות בשל נסיבות הקשורות לאיכותם ו/או תכונותיהם ו/או בצד ג' כלשהו הקשור בייצורם, אחסנתם, אריזתם ו/או הובלתם של הטובין.
- 4.2 הספק יפצה וישפה את ביה"ח ו/או מי מטעמה בגין כל נזק, הפסד והוצאה שנגרמו ו/או ייגרמו לו ו/או למי מטעמו בקשר עם ליקוי או פגם כאמור לעיל ו/או כתוצאה מאי עמידת הספק באיזה מהתחייבויותיו על פי תנאי הפניה, נספחיה, התחייבויותיו ו/או כל דין, לרבות בקשר עם אי עמידה במועדים ו/או לעניין כמויות, איכות ועוד.
- 4.3 בכל מקרה של אי התאמה לתנאי הפניה או איזה מנספחיה ו/או חלק מהם, להזמנה ו/או למקובל ו/או להוראות דין, וכן בכל מקרה של פגם, ליקוי ו/או איחור במועד האספקה ו/או אי עמידה באיזה מתנאי האספקה (לרבות לעניין אופן אריזה, הובלה ו/או מסירה) כמו גם בכל מקרה אחר שהספק ו/או מי מטעמו הפר ו/או לא קיים התחייבות כלשהי מהתחייבויותיו, ביה"ח או ומי מטעמו ועל פי שיקול דעתו הבלעדי יהיה רשאי לבטל את ההזמנה, או לצמצם את היקפה ו/או לפסול את הטובין ו/או לדרוש החלפתם ועל הספק יהיה לפעול על פי הוראות ביה"ח.
- 4.4 החליט ביה"ח כאמור לעיל בסעיף 4.3, על הספק יהיה לאסוף ולסלק את הטובין באחריותו ועל חשבונו (לרבות במקרה של הוראה לאיסוף הטובין ממקום ו/או מקומות אליהן הועבר על ידי ביה"ח ו/או מי מטעמו, ולהחליף את הטובין, באם יורה על כך ביה"ח, בטובין שיתאימו להזמנה והכול תוך 48 שעות ממועד שנפסלו הטובין או אם ביה"ח יקבע פרק זמן אחר - תוך פרק הזמן שנקבע ע"י ביה"ח.
- 4.5 במקרה שהספק לא יסלק במועד את הטובין שנפסלו, ביה"ח יהיה רשאי לסלקם בכל אופן ולכל מקום שתמצא לנכון, לרבות מסירתם לידי צד ג' ו/או הפקרתם ו/או השמדתם, על פי שיקול דעתו ומבלי

שתישא באחריות כלשהי לטובין לצד ג' כלשהו ו/או להשלכות הכרוכות בסילוקן ולחייב את הספק בהוצאות הכרוכות בכך לרבות לעניין והובלתם, אחסונם וכיו"ב .

4.6 אין באמור כדי לוותר על זכות, סעד ו/או תרופה לה זכאי ביה"ח על פי תנאי הפניה, הסכם התקשרות, ההזמנה ו/או כל דין.

## 5. מרכיב המחיר בהצעות

5.1 הצעת המחיר הינה עבור פרויקט , תכלול את כל ההוצאות הכרוכות באספקת הטובין והתקנתו אצל הלקוח, לרבות, אך לא רק, הוצאות שילוח, מכסים, היטלים, מיסים וכיו"ב וכן הוצאות אריזה, העמסה, הובלה, פריקה, התקנת הציוד/המערכת באתר, הרכבתו, הרצתו והפעלתו באופן מלא ותקין, ולרבות הדרכת העובדים/אנשי צוות כנדרש במסמכי המכרז ונספחיו, כמו כן ללוות את בית החולים הפעלה ובהדרכה לציוד כפי הנדרש ע"י הנהלת מערך המזון או מי מטעמו למשך תקופת האחריות. אחריות כמפורט בתנאי הפניה וההזמנה ולרבות כל יתר התנאים והדרישות בפניה על נספחיה והסכם ההתקשרות ככל שקיים כזה. בכל מקרה ביה"ח לא ישלם כל תשלום נוסף ו/או אחר מעבר למפורט בהצעת המחיר וכל חוסר של פריט אשר לא צוין במסגרת המכרז ו/או הצעת הספק ייכלל כחלק מהצעת המשתתף .

5.2 המחירים המוצעים לא יכללו מע"מ. במידה והמשתתף ציין במפורש או במשתמע כי הצעתו כוללת מע"מ, ביה"ח יהיה רשאי להפחית מסכום המצוין בהצעה את ערך המע"מ הנכון למועד הגשת ההצעה, נכון למועד דיון כלשהו בהצעה, נכון למועד ביצוע ההזמנה, הרכש ו/או מועד התשלום בפועל והכול לפי שיקול דעת ביה"ח בלי שלמשתתף תהיה כל טענה בעניין.

5.3 המשתתף יכלול בהצעתו לפניה גם מחירים לפריטים הבאים שיהוו אופציה לרכש ע"י ביה"ח :

5.3.1 עלות שנת שירות לרבות חלפים מעבר לתקופת האחריות. יש לציין סכום ולא אחוזים.

5.3.2 עלות שנת שירות ללא חלפים מעבר לתקופת האחריות. יש לציין סכום ולא אחוזים.

5.3.3 מחירון חלפים מקוריים למערכת בציון % ההנחה שניתן מהמחירון.

## 6. התמורה

6.1 בגין אספקת מרכז החלוקה ומערך ההדחה החדש וכל הציוד הנדרש בכתב הכמויות למקום הנדרש בבית החולים אסף הרופא לרבות אספקת שירותי התחזוקה, תשלום לספק התמורה בהתאם להצעתו כמפורט בנספח ה' למכרז (טופס הגשת הצעה), בתנאי שוטף +60 מיום סיום הרצת המערכת כמפורט בסעיף 3.1 לעיל.

6.2 התשלומים כאמור יבוצעו בכפוף להמצאת חשבונית מס מקורית ותעודת משלוח המאושרים לתשלום.

6.3 הייתה הצעת הספק נקובה במטבע חוץ תשלום התמורה בש"ח לפי שער החליפין היציג הידוע ביום האספקה.

## 7. מועדי אספקה

7.1 מובהר, כי המבנה בו יוצבו ויותקנו הטובין נשוא מכרז זה נמצא בשלב בנייה על ידי קבלן חיצוני וטרם הושלם, משכך, מועדי האספקה עשויים להשתנות בהתאם להתקדמות העבודות כאמור.

7.2 בכפוף לאמור בסעיף 7.1 לעיל ברצון ביה"ח שהטובין יהיו מותקנים ומוכנים לפעולה בביה"ח עד **לתאריך 1/8/2015** לכל המאוחר. מועד אספקה מדויק יהיה בתאום עם ביה"ח.

7.3 בכל מקרה הספק הזוכה לקיים קשר רציף עם הנהלת מערך המזון בביה"ח לקבלת זמני ביצוע מדויקים בהתייחסות לעבודות הקבלן בשטח.

7.4 מובהר, כי האופציה לשינוי מועדי ההתקנה שמורה לבית החולים בכפוף להודעה של- 90 יום מראש .

**מערכות נידוף - מפרט טכני כללי**

**1. כתב כוונות**

- 1.1. מסמכי המכרז מפרטים את כל סוגי העבודה/הציוד הנדרשים לייצור/להשלמת נושא המכרז/החוזה.
- 1.2. מפרט ותוכניות (שרטוטים) משלימים זה את זה, ויוצרים יחד מערכת עבודה שלמה אלא אם כן צוין במפורש אחרת; כל עבודה אחרת, שהיא נדרשת לשם הפעלה תקינה של ציוד המסופק ע"י קבלן/יצרן/ספק, אף אם לא צוינה במפורש, תבוצע במסגרת מכרז/חוזה זה ללא תוספת מחיר.
- 1.3. הפירוט להלן מגדיר דרישות מזעריות לרמות ביצועים ורמת הביצוע לא תפחת מהן; הספק אחראי להתקנה ולתפקוד נאותים של כל פריטי הציוד שיספק ויתקין במסגרת מכרז/חוזה זה.
- 1.4. יש לעמוד ככל האפשר במידות ובנתוני אנרגיה – כל חריגה משמעותית מחייבת אישורו של מתכנן המטבחים.
- 1.5. הספק ימלא הוראות מפורטות של יצרן הציוד להתקנת פריטיו; אם יש סתירה בין הוראות יצרן למסמכי המכרז עליו להודיע מיד למתכנן המטבחים ולקבל ממנו הוראות מפורשות בכתב לפני שימשיך בעבודה.
- 1.6. מפרט זה נוגע לכל הפריטים המוזכרים להלן, כולל גם 'פרטים מיוחדים' של הבנייה; במקום בו יש סתירה בין פרט משורטט לבין המפרט להלן, יפעל קבלן/יצרן/ספק בהתאם להוראות המפקח.

**2. מענה למכרז**

- 2.1. כתב הכמויות יוגש בפורמט גיליון נתונים אלקטרוני (תואם "אקסל").
    - 2.1.1. במידה וצורף לכתב המכרז גיליון נתונים אלקטרוני – יש למלא אותו כנדרש.
    - 2.2. יש לצרף קטלוג של הציוד המוצע.
      - 2.2.1. הקטלוג המוצע יהיה בעברית או באנגלית בלבד.
      - 2.2.2. יש להגיש קטלוג מודפס או בפורמט אלקטרוני מקובל (תואם "מיקרוסופט אופיס" או PDF).
      - 2.2.3. יש לציין לגבי כל קטלוג את מספר הפריט במכרז אליו הוא מתייחס.
      - 2.2.4. יש לציין במפורש את שם היצרן ואת הארץ בה מיוצר פריט הציוד.
  - 2.3. תוכנית וחתך של התקרה המנדפת הכוללים את ציוד הבישול המתוכנן בפרוייקט, קורות יניקה, תריסי אספקת אויר, גופי תאורה, ספרינקלרים, מתזי וגלאי כיבוי אש, נקודות התחברות לתעלות יניקה וכל רכיב אחר אשר יתן מענה ופתרון לדרישות המפרט.
  - 2.4. מפרטים ופרטי ביצוע של כל רכיבי התקרה המנדפת והמנדפים.
  - 2.5. חישובי ספיקות של אספקת יניקת אויר.
  - 2.6. חישובי תאורה ממוחשבים.
  - 2.7. מפרט רכיבי מערכת הבקרה.
- במידה והפרוספקטים והוראות התפעול של פריטי הציוד אינם כתובים בשפה העברית, יש לתרגמם לעברית ולהעבירם ביחד עם המקור.**

**3. העבודה הכלולה**

- 3.1. העבודה כוללת תכנון ואספקת כל העבודה/הציוד/המכשירים/החומרים, וביצוע כל הפעולות הקשורות לציוד מערכת המזון כמפורט במסמך זה ו/או בשרטוטים הנלווים; כולל גם כל דבר שהוא חלק מעבודה זו אף אם אינו מוזכר בפרוש, ובזה כלול: ייצור/הבאה/פירוק מאריזה/טיפול/הרכבה/הצבה/פילוס/חיבור כל הציוד, בהתאמה ללוח זמנים של קבלן הבניין, ובהתאם להנחיות המפקח מטעם יזם הפרוייקט; וכן חיתוך/הטלאה הנדרשים להתקנת הציוד.
- 3.2. יצרן/ספק יתאם עם בעלי המקצוע השונים שיבצעו עבודת הכנה להתקנת הציוד לפי חוזה זה, כולל בין השאר בניית שקעים/תעלות/בסיסים; נקודות חיבור לצנרת ביוב/לצנרת אספקות/ לצנרת אוורור/לחיבורי חשמל, והוא אחראי לביצועו במועד, בגדלים ובאיכויות המתאימים.
  - 3.2.1. היצרן/ספק אחראי לפקח ולבדוק עבודות הכנה אלו, ולהבטיח כי פתחים בגודל מתאים ימצאו על מנת לאפשר את הכנסתו של הציוד הזה לתוך המבנה - ואת הצבתו במקום המיועד.
  - 3.2.2. היצרן/ספק אחראי לבדוק עבודת ציוד עם הגורמים/המקצועות השונים כך שרכיבים חשמליים/ מכאניים הכלולים בציוד יתאימו לסוג/חומרים/מאפיינים של רכיבים בשאר חלקי הבניין.
  - 3.2.3. היצרן/ספק אחראי להתקין כל הציוד המחומם/המופעל במנוע, כך שיפעל בצורה יעילה; לדאוג לפתחי אוורור

נוספים, למגינים, למנדפים - או לאביזרים אחרים נוספים לפי הנחוץ; לציין תוספות/שינויים אלה על גבי שרטוטי ייצור; לשלוח שרטוטי ייצור אלה ליועץ, לקבל את אישורו ולצרף מכתב מיוחד המפרט כל תוספת/שינוי.

#### **4. עמידה בתקנים**

- 4.1. יצרן/ספק יבצע כל העבודות בחוזה זה, ויספק ציוד העומד בדרישות תקנים ארציים/מקומיים, ובדרישות התקנים הנוגעים לבטיחותם של חלקים נעים ומיקומים מסוכנים.
  - 4.1.1. יצרן/ספק יציית לדרישות חוק/לתקנים/לצווי פיקוח על מצרכים ושירותים ישראליים בכל הנוגע לציוד חשמל, למיכלי לחץ, לבנייה, לבטיחות ולתברואה – כולל גם:
    - 4.1.1.1. חוק החשמל התשי"ד 1954 ותקנותיו;
    - 4.1.1.2. הוראות למיתקני תברואה התש"ל 1970 ותקנות משלימות;
    - 4.1.1.3. חוק התכנון והבניה, התשכ"ה 1965 ותקנות התכנון והבניה;
  - 4.1.2. ציוד מיובא יענה לדרישות חוק של אחד משלושה תקנים:
    - 4.1.2.1. תקן ארצות הברית NSF/UL
    - 4.1.2.2. תקן אירופאי CE
    - 4.1.2.3. תקן ישראלי "ת.י. 900"
  - 4.1.3. ציוד מתוצרת הארץ שלגביו לא קיים תקן ישראלי יתאים לתקן ארה"ב NSF/UL או לתקן אירופאי CE
  - 4.1.4. תקן בטיחות באש ת"י 1001/6 או NFPA/96
  - 4.1.5. כל פריטי ציוד בישול והכנות חשמלי יהיו בעלי דירוג בטיחות של IPX5 – אלא אם צוין ו/או אושר אחרת ע"י מתכנן המטבחים.
  - 4.1.6. יש לוודא הארקה עבור כל ציוד החשמל.

#### **5. אחריות בין המקצועות השונים**

- 5.1. היצרן/ספק מחוייב בתיאום מול הגורמים האחרים ומול ציוד אחר הקיים/שיותקן בפרויקט
- 5.2. תכניות החשמל והאינסטלציה של הציוד המסופק יועברו לידי היועצים הרלוונטיים של הפרויקט, לקבלת אישורם; הספק יבצע שינויים התאמות לפי דרישותיהם.
- 5.3. כל לוחות החשמל שיוספקו – כולל כאלה האינטגרליים לציוד – חייבים באישור יועץ החשמל.
- 5.4. באחריות היצרן להכין פתחי גישה מתאימים קדוחים/חתוכים לצנרת עבור ציוד (לפי תכנית); אם עבודת הקידוח/חיתוך מתבצעת באתר, היא תהיה זהה באיכותה לעבודה המתבצעת במפעל היצרן.

#### **6. הכנה ותיאום תכניות**

- 6.1. באחריות הקבלן לספק תוכניות לאישור היועץ לפני ביצוע.
- 6.2. באחריות הקבלן לספק תוכניות חיבורים (דרישה לתשתיות) – חשמל, אינסטלציה, ניקוזים ורשימות ציוד בהתאם לציוד אותו הוא מספק.
- 6.3. באחריות הקבלן לתאם תוכניות אלו מול היועץ ומול מנהל הפרויקט ויועצי המערכות.
- 6.4. אם יצרן/ספק יבחר אחרי שתוכניות חיבורי אספקות תסתיימנה, עליו למדוד בקפידה מיקומן של כל החדירות ברצפה/בקירות, והתנאים הקיימים, יציין אותם ויתחשב בהם בשרטוטי עבודה/בתוכנית חיבורי אספקות סופית שלו; אם יגלה בבדיקתו כי אחד התנאים הקיימים גורם להפרעה רצינית בביצוע עבודתו, עליו לדווח לבעלים ולהמתין להחלטתו/להוראותיו, לפני שהוא ממשיך בהכנת חלק זה של שרטוטים מפורטים.
- 6.5. לאחר ששרטוטים מפורטים של ציוד מטבח יאושרו, והמידות תיבדקנה ע"י יצרן/ספק, לא ייעשה כל שינוי בתנאים/במידות הבניין (ע"י כל קבלן אחר), שישיע על התקנת ציוד המטבח.

#### **7. תיאום ופיקוח**

- 7.1. הקבלן יספק במשך כל תקופת התקנת הציוד באתר מנהל עבודה מקצועי, כדי להבטיח תאום מלא של העבודה עם גורמים ומקצועות מעורבים אחרים, ולאמת מיקום שרזולים חיבורי אספקות.

- 7.2. עם השלמת ההתקנה, איש זה יפקח על כל הבדיקות/הכיוול, וידריך את צוות העובדים של הבעלים בהפעלת הציוד.
- 7.3. באחריות היצרן/ספק להביא את הציוד הנרכש ל"מצב עבודה" – תפעול שוטף, לשביעות רצונו של המזמין.

## **8. הבטחת איכות**

8.1. יצרן/ספק יספק לפי דרישת הבעלים עדות ליכולת הביצוע שלו הכוללת:

8.1.1. הצהרה על אחריות כספית ועל מקורות כספיים.

8.1.2. ניסיון בפרויקטים בעלי הקף דומה.

## **9. הגשות ואישורים לפני אספקת הציוד**

9.1. יצרן/ספק יקבל מהיועץ ו/או המזמין אישור לכל פריט ציוד ע"י הגשת תיאור טכני + פרוספקטים + שרטוטי עבודה; הזמנת ציוד לא תבוצע לפני שהציוד יאושר ע"י היועץ ו/או המזמין.

9.2. יצרן/ספק ידאג להשגת אישור ממונה הבטיחות של המזמין ומהמפקח על המבנה, לכל חיבורי הציוד המורכבים על ידו בעבודה שהיא נשוא מכרז/חוזזה זה.

## **10. בדיקה ופסילה**

10.1. על הקבלן מוטלת האחריות לכך שכל הציוד שהביא לאתר יעמוד בדרישות רשויות עירוניות/ממשלתיות ובכל התקנים, יקיים את כל תנאיהם, ויבצע את הבדיקות הנדרשות שתידרשנה - על חשבונו - הכול עד לקבלת האישורים.

10.2. לבעלים ו/או מיופה כוחם (אדריכל/יועץ/המפקח על הפרויקט) תהיה גישה חופשית למפעל/למפעלים של יצרן/ספק במשך תקופת ייצור הציוד האמור, כדי לבדוק/לוודא שהתוכניות/ההוראות/השרטוטים המפורטים אכן מבוצעים; יצרן/ספק יתקן טעויות שתגלנה בשעת הבדיקות, בהתאם לתוכניות/הוראות/שרטוטים המפורטים.

10.3. כל החומרים שיובאו לאתר ייבדקו בקפדנות ע"י הבעלים ו/או מיופה כוחם; יצרן/ספק יסלק מהשטח/מהמבנה כל החומרים/אביזרים/מיתקנים אשר ייפסלו בבדיקה, בין אם עשו בם שימוש או באם לא. הקבלן יחזיר את הבניין לקדמותו, על חשבונו וללא כל חיוב נוסף, ויפרק/יפנה כל חלק עבודה שייפסל, או שאינו תואם את דעת הבעלים ואת השרטוטים/ההוראות/תנאי חוזה, והכול בתוך 24 שעות מקבלת הודעה בכתב בנדון.

10.4. בעלים/מיופה כוחם זכאים להורות על הפסקת העבודה, בחלקה או בכללותה, עד שעבודה/חומרים/אביזרים/מיתקנים הנראים להם פסולים יפונו, או להכריז על הפסקת החוזה בשל "אי-ביצוע", או בשל "אי-ביצוע כהלכה" - של מטרת/שרטוטים/הוראות.

10.5. בבדיקות טיב תעשנה בכל "ציוד מיוצר" באשר לעובי חומרים, בזמן קבלתו (הבדיקות על חשבונו של יצרן/ספק).

10.6. הקבלן יבצע את העבודות, כאשר המיקומים ייעשו ע"י מודד מטעם הקבלן, והמפקח יהיה רשאי להורות על הבאת מודד - ועל הקבלן מוטל להביא מודד על חשבונו.

## **11. תעודות אחריות**

11.1. הספק יספק תעודת אחריות המכסה את כל פריטי הציוד החשמלי אותם סיפק לפרויקט.

11.2. תעודת האחריות תפרט את תנאי האחריות, הכוללת – אך לא מוגבלת – לנושאים הבאים: שרות תיקונים נדרשים, אחזקה וחלפים, ועלותה תהיה כלולה במחיר הציוד בכתב הכמויות.

11.3. תעודת האחריות תהיה לתקופה של 12 חודשים - אלא אם כן יצרן/ספק הציוד נותן תקופת אחריות ארוכה יותר, בצורה סטנדרטית, או עבור ציוד שלגביו נדרשת במפורש (בגוף המכרז) תקופת אחריות ארוכה יותר.

11.4. במידה והדבר מפורט בכתב הכמויות, הספק יציע לבעלים המשך שרות מעבר לתקופת האחריות, כחלק מתעודת האחריות או תמורת תשלום נפרד.

11.5. תחילת תקופת אחריות תקבע מיום הפעלת הציוד במטבח, אך לא מעבר ל-8-6 חודשים מיום התקנת הציוד.

## **12. אספקה והתקנת הציוד**

12.1. באחריות הקבלן לשמור על כל פריטי הציוד בזמן המשלוח/ההתקנה מפני כל פגיעה, עד לקבלת המיתקן ע"י המפקח/היועץ; יש לגמור מחדש מקומות פגומים לאחר ההתקנה כך שלא יהיו טלאים/חיבורים חופפים/קיפולים שייראו לעין; 'ליטוש נקודתי' לא יאושר; יינתן גימור מחדש לפח שלם; "ציוד מיוצר מפלב'מ" יכוסה ביריעת מגן פלסטית, שתוסר רק בקבלה סופית של הציוד.

- 12.1.1. הוצאות/עבודות התאמה אשר קשורות בשבירה/בתיקון של קירות/מחיצות/קירות/רצפות, נדרשות להכנסת ציוד, תהינה מוטלות על ספק/יצרן הציוד.
- 12.1.2. בחיבור ציוד - יצרן/ספק ישתמש רק בחיבורים שאינם נראים לעין.
- 12.1.3. כאשר פריט ציוד נסמך על בסיס/רצפה והפריט מתנענע ורועד, יצרן/ספק יהדק אותו בברגי פלב"מ, כך שיימנעו הרעד והנענוע.
- 12.1.4. מנועים/משאבות/מכשירים חשמליים שהם חלק מפריטי ציוד יישמרו מפני לכלוך בניה/אבק/ התזות/רטיבות - עד לקבלתם ע"י המפקח/היועץ.
- 12.1.5. בגמר עבודות ההתקנה, קבלן/יצרן/ספק ינקה/יבריק/ישמן את כל הציוד, כך שיהיה מוכן להפעלה; יש להרחיק כל מדבקות וחומרי אריזה ולהשאיר המקום נקי ומטוטא; יש לערוך סידורים למבדק אחרון ולהדגמה - לפני 'בדיקת הקבלה הסופית'.

### **13. חוברות תפעול ותחזוקה**

- 13.1. יצרן/ספק ייתן הדרכה מפורטת למפעילי המטבח ולאנשי האחזקה של הבעלים בתפעול שוטף של כל פריטי הציוד, ובאחזקתם התקופתית.
- 13.2. הדרכה תינתן ע"י יצרן/ספק בשבוע הראשון שאחרי גמר התקנת הציוד - ותפעולו - ובהתאם להוראות ולדרישות של הבעלים והמפקח.
- 13.3. לא יאוחר מ-2 שבועות לפני הגעת פריט ציוד ראשון, יצרן/ספק יגיש שלושה (3) עותקים מודפסים של 'מדריך תפעול ותחזוקה', המכסה כל ציוד סטנדרטי/תפעולי (לחילופין: מדריכים נפרדים לתפעול ולתחזוקה).
- 13.4. 'מדריך תחזוקה' יכלול רשימת חלקים מלאה והוראות אחזקה.
- 13.5. בכל מדריך יהיו תוכן עניינים וחוצצים מובלטים לכל מספר פריט.
- 13.6. במידה והפרוספקטים והוראות התפעול של פריטי הציוד אינם כתובים בשפה העברית, יש לתרגמם לעברית ולהעבירם ביחד עם המקור שבשפה הזרה.

## תקרה מנדפת

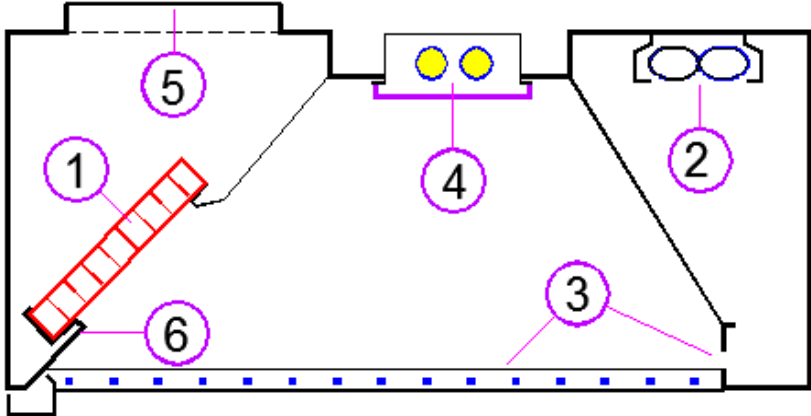
1. הקבלן יתכנן ויבצע באזורי הבישול תקרה מנדפת התקרה בעיקרון של קורות יניקה סגורות. התקרה תותקן בהתאם להעמדת ציוד הבישול ולפי המלצות יצרן התקרה. ספק התקרה יגיש חישובים לספיקות האויר בהתחשב בעומס ציוד הבישול. לפי מקדם בו זמניות של הציוד בפועל, החישובים יוגשו לאישור המזמין. התקרה תעמוד בדרישות ת"י 1001/6.
2. ספק התקרה יהיה ספק מאושר בעל ניסיון מוכח בתקרות כנ"ל, הספק יאושר ע"י המזמין, יועץ המטבחים ויועץ מזוג האויר.
3. התקרה תהיה מפלב"ם מלוטש 304 בעובי מינימלי של 1.5 מ"מ. ותכלול: קורות יניקה עם מסננים ובניהם פלטות מפלב"ם מתפרקות, שיתנו נפח הכלה מקסימלי לאדי בישול. מפזרי אויר למינאריים, גופי תאורה אטומים ואמצעי ויסות לספיקות אויר.
4. קורות היניקה יהיו אטומות ובריתוך מלא, בחלק התחתון יותקנו פיות ניקוז לאדי שמן, הקורות יכללו צווארי יציאה מפלב"ם לתעלות יניקה, בכל צוואר יותקן אמצעי ויסות לספיקות אויר. קורות היניקה יכללו מסנני שומן ליעילות לפחות של 95% לחלקיקים של 8 מיקרון עם מפל לחץ מקסימלי של 120Pa ומהירות מקסימלית 1.2 M/S. המסננים יהיו מפלב"ם, בקטעים ניתנים לניקוי במדיח. המסננים יהיו בעלי תקן NFPA ו-UL. כל המבנה יתאים לדרישות ת"י 1001/6.
5. מפזרי אויר למינאריים יהיו עם זרימה אחידה מפני המפזר מקסימום **FPM 90**, ויכללו אמצעי לחלוקה אחידה של האויר בפני המפזר, אספקת האויר לא תגרום למשבי רוח שיפגעו במערכת היניקה. מפזרי האויר יהיו מבודדים למנוע עיבוי.
6. גופי תאורה יהיו פלורוסנטיים מסוג **T5**, הגופים יותקנו בתוך תעלות אטומות עם זכוכית מתפרקת עם אטמים לפי דרגת אטימות **IP55**. אטימות בגוף ואטימות בין הגוף לתקרה. גופי התאורה יהיו מיועדים למטבחים עמידים ל-**90° C** לתקרה. גופי התאורה יספקו רמת תאורה של 600 לוקס למ"ר לפחות באופן אחיד. גופי התאורה יעמדו בת"י או לחילופין בתקן **UL** אמריקאי.
7. התקרה תתלה בעזרת מוטות הברגה מגולבנים ותאפשר פילוס גובה התקרה.
8. התקרה תכלול מערכת כיבוי הגז לפי ת"י 5356.
9. כלל המנדפים בפרוייקט יהיו מטיפוס מנדפים חכמים בטכנולוגיית **JET**, שספיקות האויר לא יעלו על ספיקות בתקרה המנדפת.

כמות: 2	מנדף חד-צדדי ללא מסננים	פריט מספר: MNK-28
מידות בס"מ: אורך - 160 רוחב - 150 גובה - 60		
<p>1. מגש עיבוי</p> <p>2. שוקת איסוף טפטופים</p> <p>3. ברז ניקוז</p> <p>4. יציאה להתחברות אל תעלת יניקת אויר</p> <p style="text-align: center;"><i>חתר עקרוני – ראה נוהגו לפרטות</i></p>		
מיועד ליניקת אויר חם, רווי אדי מים מעל לצידוד הדחה.		<b>ייעוד:</b>
מגש עיבוי ביציאה מהמנדף, לקליטת אדי המים הכבדים מהאוויר; שוקת היקפית לאיסוף המים המטפטפים ממגש העיבוי ומדפנות המנדף, המתנקזת אל ברז; ארובת התחברות אל תעלות האוויר של הפרויקט (כמות ומיקום – לפי יועץ האיוורור); מוטות וברגי פלב"מ לעיגון המנדף אל קירות/תקרה באתר.		<b>כולל:</b>
תעלות ומפוחים וחיבור תעלות אל היציאות במינדף – ע"י אחרים.		<b>מבנה:</b>
גוף המנדף עשוי בשלמות מפלב"מ 304 בעובי של 1.5 מ"מ לכל הפחות; המנדף יהיה אטום ליציאת אויר שלא דרך הארובה; כל החיבורים מרותכים – ללא מסמרות (ניטים).		<b>הערה:</b>
המינדף חייב באישור יועץ האיוורור/יועץ מיזוג אוויר/ יועץ המטבחים של הפרויקט.		

הפריט יסופק עם:

**סינר לסגירת המירווח עד לתקרת הביניים**

ע"ג המינדף – בכל צד שאינו גובל בקיר – יותקן פאנל, הסוגר את המירווח שבין המינדף לתקרת הביניים; הפאנל עשוי פח פלב"מ בעובי 1.5 מ"מ לכל הפחות, בגימור חזיתי של "ליטוש מבריק"; הפאנל יחובר אל המינדף בניטים או בריתוך (פיקים בלבד, למניעת עיוות), בצורה שתציג חזית אחידה ואסתטית; חיבור אל תקרת המגשים – בתיאום עם יצרן התקרה, לפי פרט שלו.

כמות: 1	מנדף חד-צדדי עם מסננים עם חסכון באוויר	פריט מספר: MNK-61
מידות בס"מ: אורך - 365 רוחב - 170 גובה - 60		
<ol style="list-style-type: none"> <li>1. מסנן צלעות</li> <li>2. מפוח ליצירת תת-לחץ</li> <li>3. ג'טים קוניים להזרמת סילוני אויר</li> <li>4. גופי תאורה</li> <li>5. יציאת התחברות אל תעלת יניקת אויר</li> <li>6. שוקת איסוף שמן עם מגרה נשלפת</li> </ol>		
<p>ייעוד: מיועד ליניקת אויר חם, רווי שומנים מעל ציוד בישול – כלי בישול – דאגה טקסט</p>		
<p>כולל: מערכת מפרידי שמן עוצרי להבות המותאמים לתקנים 1001/6 ו-UL; יעילות של 95% בסילוק חלקיקים בגודל של 8 מיקרון ויותר; המסננים כולם עם ידיות אינטגרליות, נתונים בתוך תושבת ייעודית וניתנים להסרה והחזרה מהירה לצורך ניקוי; מפוח מובנה בציודו הקדמי של המינדף, להזרמת אויר (דרך פתחים יעודיים) אל תוך חלל המינדף ליצירת תת-לחץ בחזית אזור היניקה ובצדדיו, בצורה שתגביר את יעילות הכלת ולכידת האויר החם וחלקיקי השומן, ותפחית את כמויות האויר ביניקה ותוזיל את עלויות איורור ומיזוג המטבח; שוקת לאיסוף שומנים הניגרים מהמסננים, המתנקזת אל מגרה נשלפת; על היצרן לספק חישוב מפורט של כמויות האוויר ביניקה מכל מנדף ומנדף, בהתבסס על עומסי החום של ציוד הבישול. על החישוב להעשות על-בסיס תקן VDI-2052 הגרמני. כמו-כן על היצרן להצהיר על מקדם הבו-זמניות (k-sim), לפיו נעשה החישוב. ארובות התחברות אל תעלות האוויר של הפרויקט (כמות ומיקום הארובות – לפי יועץ האיורור); חיבור הארובות אל התעלות – באחריות ספק התעלות; גופי תאורה משוקעים IP55 אטומים למים, עמידים בפני קורוזיה ובטמפרטורות השוררות במנדף ואומדים בת"י או בתקן UL אמריקאי; מוטות וברגי פלב"מ לעיגון המנדף אל קירות/תקרה באתר. תעלות ומפוחים וחיבור תעלות אל היציאות במינדף – ע"י אחרים. תאורה: עוצמת תאורה ממוצעת נדרשת על פני משטח העבודה – 800 לוקס. מקדם סינוור (UGR) יפחת מ-19.</p>		
<p>מבנה: גוף המנדף עשוי בשלמות מפלב"מ 304 בעובי מינימאלי של 1.0 מ"מ לכל הפחות, כאשר פלנום היניקה עשוי בשלמות מפלב"מ 304 בעובי מינימאלי של 1.5 מ"מ. המנדף יהיה אטום ליציאת אויר שלא דרך הארובה; גופי התאורה מוגנים בפני ניפוץ ועמידים בפני מים (בהתזה ישירה - לפי תקן IP55) ובעלי אישור מכון התקנים הישראלי ותקן ארץ היצור; בגופי התאורה יותקנו נורות חסכוניות באנרגיה כדוגמת T5 או LED. כל החיבורים בחלקו התחתון של פלנום היניקה מרותכים במלואם – ללא מסמרות (ניטים).</p>		
<p>הערה: המינדף יעמוד בכל דרישות תקן 1001, פרק 6 או תקן אמריקאי 710 - UL; הספק יציג נתונים המראים הפחתה של 30% לפחות בכמויות האויר ביניקה בשימוש במינדף לעומת מינדף רגיל – וזאת לפי פרוטוקול ASTM-1704-96 (מבחן סטנדרטי לבדיקת תפקוד מערכות נידוף במטבח מסחרי/מוסדי); יש לצרף מסמך של מעבדה מוסמכת עצמאית. המינדף חייב באישור יועץ האיורור/יועץ מיזוג אוויר/ יועץ המטבחים של הפרויקט; מערכות כיבוי אש למינדף – באחריות יועץ הבטיחות של הפרויקט.</p>		

## הפריט יסופק עם:

### סינר לסגירת המירווח עד לתקרת הביניים

ע"ג המינדף – בכל צד שאינו גובל בקיר – יותקן פאנל, הסוגר את המירווח שבין המינדף לתקרת הביניים; הפאנל עשוי פח פלב"מ בעובי 1.5 מ"מ לכל הפחות, בגימור חזיתי של "ליטוש מבריק"; הפאנל יחובר אל המינדף בניטים או בריתוך (פיקים בלבד, למניעת עיוות), בצורה שתציג חזית אחידה ואסתטית; חיבור אל תקרת המגשים – בתיאום עם יצרן התקרה, לפי פרט שלו.

### מערכת לכיבוי אש באבקה רטובה

נדרש במקום בו המינדף מותקן מעל אלמנטים כמו להבה פתוחה, שמן רותח, שמני בישול וכדומה; תורכב משלושה חלקים:

- מערך גילוי וכיבוי המותקן בתוך הפריט, מעל לכל אלמנט כאמור לעיל (ראה תכנית)
- אביזרי פיקוד והתרעה – להתקנה במיקום נגיש ליד קו הבישול
- מיכל לאחסון חומר הכיבוי

תופעל אוטומטית – כולל הפעלת מיכל הכיבוי, ניתוק אספקת האנרגיה לקו הבישול ושליחת התרעה למכבי האש;

עם מיתקן גיבוי להפעלה ידנית, אשר יותקן במיקום מרוחק מקו הבישול ויתחבר אל קופסת ההפעלה באמצעות כבלים (הכבלים יותקנו מעל לתקרת הביניים);

המערכת כולה תעמוד בתנאי ת"י 1001 חלק 6, ת"י 5356, 300 UL ודרישות הרשות המקומית;

**ההצעה תכלול את כל רכיבי המערכת – כולל התקנה וחיבור באתר והבאתה למצב עבודה, ואספקה של ארונות פלב"מ 304 לכל מיכלי האבקה הרטובה.**

כמות: 1	מנדף חד-צדדי עם מסננים עם חסכון באוויר	פריט מספר: MNK-61A
מידות בס"מ : אורך - 460 רוחב - 120 גובה - 60		
<p>7. מסנן צלעות</p> <p>8. מפוח ליצירת תת-לחץ</p> <p>9. ג'טים קוניים להזרמת סילוני אויר</p> <p>10. גופי תאורה</p> <p>11. יציאת התחברות אל תעלת יניקת אויר</p> <p>12. שוקת איסוף שמן עם מגרה נשלפת</p>		
<p>חוזק עקרוני – דאה טקסט          כלי יעילות מת אויר להפחתת ספיקת היניקה.</p>		
<p><b>ייעוד:</b></p> <p>מיועד ליניקת אויר חם, רווי שומנים מעל ציוד בישול – כלי יעילות מת אויר להפחתת ספיקת היניקה.</p>	<p><b>כולל:</b></p> <p>מערכת מפרידי שמן עוצרי להבות המותאמים לתקנים 1001/6 ו-UL; יעילות של 95% בסילוק חלקיקים בגודל של 8 מיקרון ויותר; המסננים כולם עם ידיות אינטגרליות, נתונים בתוך תושבת ייעודית וניתנים להסרה והחזרה מהירה לצורך ניקוי;</p> <p>מפוח מובנה בציידו הקדמי של המינדף, להזרמת אויר (דרך פתחים יעודיים) אל תוך חלל המינדף ליצירת תת-לחץ בחזית אזור היניקה ובצדדיו, בצורה שתגביר את יעילות הכלת ולכידת האויר החם וחלקיקי השומן, ותפחית את כמויות האויר ביניקה ותוזיל את עלויות איורור ומיזוג המטבח;</p> <p>שוקת לאיסוף שומנים הניגרים מהמסננים, המתנקזת אל מגרה נשלפת; על היצרן לספק חישוב מפורט של כמויות האוויר ביניקה מכל מנדף ומנדף, בהתבסס על עומסי החום של ציוד הבישול. על החישוב להעשות על-בסיס תקן VDI-2052 הגרמני. כמו-כן על היצרן להצהיר על מקדם הבו-זמניות (k-sim), לפיו נעשה החישוב.</p> <p>ארובות התחברות אל תעלות האוויר של הפרויקט (כמות ומיקום הארובות – לפי יועץ האיורור);</p> <p>חיבור הארובות אל התעלות – באחריות ספק התעלות;</p> <p>גופי תאורה משוקעים IP55 אטומים למים, עמידים בפני קורוזיה ובטמפרטורות השוררות במנדף ואומדים בת"י או בתקן UL אמריקאי;</p> <p>מוטות וברגי פלב"מ לעיגון המנדף אל קירות/תקרה באתר.</p> <p>תעלות ומפוחים וחיבור תעלות אל היציאות במינדף – <b>ע"י אחרים</b>.</p> <p>תאורה:</p> <p>עוצמת תאורה ממוצעת נדרשת על פני משטח העבודה – 800 לוקס.</p> <p>מקדם סינוור (UGR) יפחת מ-19.</p>	
<p><b>מבנה:</b></p> <p>גוף המנדף עשוי בשלמות מפלב"מ 304 בעובי מינימאלי של 1.0 מ"מ לכל הפחות, כאשר פלנום היניקה עשוי בשלמות מפלב"מ 304 בעובי מינימאלי של 1.5 מ"מ.</p> <p>המנדף יהיה אטום ליציאת אויר שלא דרך הארובה;</p> <p>גופי התאורה מוגנים בפני ניפוץ ועמידים בפני מים (בהתזה ישירה - לפי תקן IP55) ובעלי אישור מכון התקנים הישראלי ותקן ארץ היצור;</p> <p>בגופי התאורה יותקנו נורות חסכוניות באנרגיה כדוגמת T5 או LED.</p> <p>כל החיבורים בחלקו התחתון של פלנום היניקה מרותכים במלואם – ללא מסמרות (ניטים).</p>	<p><b>הערה:</b></p> <p>המינדף יעמוד בכל דרישות תקן 1001, פרק 6 או תקן אמריקאי 710 - UL;</p> <p>הספק יציג נתונים המראים הפחתה של 30% לפחות בכמויות האויר ביניקה בשימוש במינדף לעומת מינדף רגיל – וזאת לפי פרוטוקול ASTM-1704-96 (מבחן סטנדרטי לבדיקת תפקוד מערכות נידוף במטבח מסחרי/מוסדי);</p> <p>יש לצרף מסמך של מעבדה מוסמכת עצמאית.</p> <p>המינדף חייב באישור יועץ האיורור/יועץ מיזוג אוויר/ יועץ המטבחים של הפרויקט;</p> <p>מערכות כיבוי אש למינדף – באחריות יועץ הבטיחות של הפרויקט.</p>	

## הפריט יסופק עם:

### סינר לסגירת המירווח עד לתקרת הביניים

ע"ג המינדף – בכל צד שאינו גובל בקיר – יותקן פאנל, הסוגר את המירווח שבין המינדף לתקרת הביניים; הפאנל עשוי פח פלב"מ בעובי 1.5 מ"מ לכל הפחות, בגימור חזיתי של "ליטוש מבריק"; הפאנל יחובר אל המינדף בניטים או בריתוך (פיקים בלבד, למניעת עיוות), בצורה שתציג חזית אחידה ואסתטית; חיבור אל תקרת המגשים – בתיאום עם יצרן התקרה, לפי פרט שלו.

### מערכת לכיבוי אש באבקה רטובה

נדרש במקום בו המינדף מותקן מעל אלמנטים כמו להבה פתוחה, שמן רותח, שמני בישול וכדומה; תורכב משלושה חלקים:

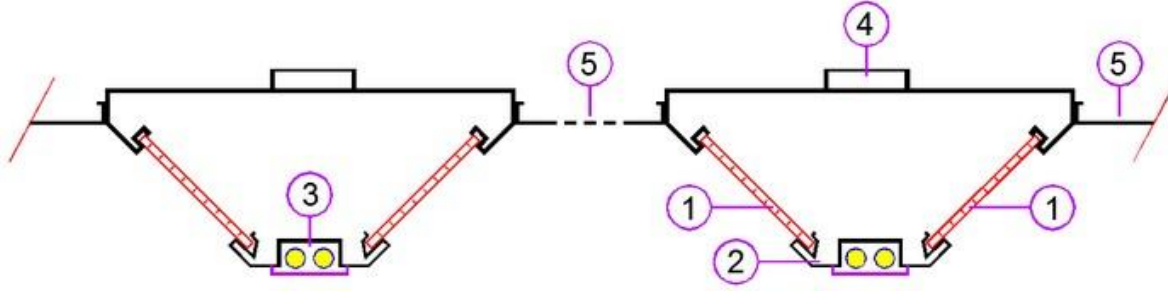
- מערך גילוי וכיבוי המותקן בתוך הפריט, מעל לכל אלמנט כאמור לעיל (ראה תכנית)
- אביזרי פיקוד והתרעה – להתקנה במיקום נגיש ליד קו הבישול
- מיכל לאחסון חומר הכיבוי

תופעל אוטומטית – כולל הפעלת מיכל הכיבוי, ניתוק אספקת האנרגיה לקו הבישול ושליחת התרעה למכבי האש;

עם מיתקן גיבוי להפעלה ידנית, אשר יותקן במיקום מרוחק מקו הבישול ויתחבר אל קופסת ההפעלה באמצעות כבלים (הכבלים יותקנו מעל לתקרת הביניים);

המערכת כולה תעמוד בתנאי ת"י 1001 חלק 6, ת"י 5356, UL 300 ודרישות הרשות המקומית;

**ההצעה תכלול את כל רכיבי המערכת – כולל התקנה וחיבור באתר והבאתה למצב עבודה, ואספקה של ארונות פלב"מ 304 לכל מיכלי האבקה הרטובה.**

כמות: 1	תקרה מנדפת מדגם סגור	פריט מספר: MNK-141
מידות בס"מ : שטח - 153 מ"ר גובה - 40		
 <div style="display: flex; justify-content: space-between; align-items: flex-start; margin-top: 20px;"> <div data-bbox="220 604 663 689" style="border: 1px solid black; padding: 5px;"> <p style="text-align: center;"><u>חתך עקרוני - ראה טקסט לפרטים</u></p> </div> <div data-bbox="925 593 1428 772"> <ol style="list-style-type: none"> <li>1. מפרידי שמן בעלי תו תקן UL-1046</li> <li>2. שוקת איסוף לשמן</li> <li>3. גופי תאורה</li> <li>4. יציאת התחברות אל תעלת יניקת אויר מחוברים בריתוך מלא לפלנום היניקה כולל פלנג'</li> <li>5. מגשי ביניים (לפי תכנית תקרה)</li> </ol> </div> </div>		
	<p>כמות אוויר ביניקה: 18,500 רמ"ד. כמות אוויר בהספקה: 15,000 רמ"ד.</p>	<b>אנרגיה:</b>
	<p>סגירת חלל המטבח – כולל יניקת אויר חם, רווי שומנים מעל ציוד בישול, סינונו ופליטתו לחלל האוויר, ובמקביל – הכנסת אויר צח לחלל המטבח.</p>	<b>ייעוד:</b>
	<p>אזורי יניקת אויר מעל לציוד בישול/אפיה – לפי תכנית סיסתמה; יניקת האוויר – באמצעות תאי שאיבה נפרדים או מאוחדים; באזורי היניקה יותקנו סטים דו-צדדיים (ראה שרטוט) של מפרידי שמן, לסילוק חלקיקי שמן בגודל 8 מיקרון ויותר ביעילות של 95% לפי ASTM-F2519. על הספק להמציא אישור לתקן UL-1046 כנדרש בתקן 1001/6. המסננים כולם עם ידיות אינטגרליות, נתונים בתוך תושבת ייעודית וניתנים להסרה והחזרה מהירה לצורך ניקוי; כל אזורי היניקה עם שקתות לאיסוף שמן, המתנקזות אל תעלה היקפית בעלת מוצא ניקוז אחד; בין אזורי היניקה יותקנו פאנלים פריקים, עשויים פלב"מ – חלקם מחוררים, להכנסת אויר צח אל חלל המטבח; גופי תאורה לעוצמת תאורה של 800 לוקס/מ"ר לפחות עם מקדם סינוור (UGR) יפחת מ-19, אטומים כנדרש בחוק החשמל בשיעור של IPX 55, מתאימים ומאושרים לשימוש במנדפים העומדים בתקן. תאורת חירום תותקן ברבע מגופי התאורה. כל גופי התאורה עומדים בתקן ת"י או בתקן UL האמריקאי</p>	<b>כולל:</b>
	<p>מידות סופיות – לפי תכנית ולפי מדידה באתר ע"י היצרן; התקרה עשויה בשלמות מפלב"מ 304 בעובי של 1 מ"מ לכל הפחות; באזורי היניקה – התקרה תהיה אטומה ליציאת אויר שלא דרך הארובה; גופי התאורה מוגנים בפני ניפוץ ועמידים בפני מים (בהתזה ישירה - לפי תקן IP55), עמידים בפני קורוזיה ובטמפרטורות השוררות במנדף ובעלי אישור מכון התקנים הישראלי ותקן ארץ היצרן; בגופי התאורה יותקנו נורות חסכוניות באנרגיה כדוגמת T5 או LED. כל החיבורים באזורי היניקה מרותכים – ללא מסמרות (ניטים) - מושחזים ומלוטשים.</p>	<b>מבנה:</b>
	<p><b>התקרה תעמוד בכל דרישות תקן 1001, פרק 6;</b> התקרה חייבת באישור יועץ האיוורור/מיזוג אוויר של הפרויקט; מערכות כיבוי אש לתקרה באבקה רטובה עפ"י תקן 1001/6.</p>	<b>הערה:</b>

**מערכת ויסות אוטומטית של כמויות אוויר**

- **מערכת לזיוסות אוטומטית של כמויות האוויר** ביניקה לחיסכון נוסף של כ-30% בכמויות האוויר ביניקה , כולל מערכת פיקוד ובקרה לשליטה מרחוק.

מדידה	כמות	תיאור	סעיף
יח'	1	מערכת ויסות אוטומטי של כמויות האוויר כולל כל האביזרים והחיישנים הנדרשים בכדי לאפשר פעולת ויסות ובקרה מושלמות. כולל: רגשי טמפרטורה ואינפרא-אדום, בקרים, מחשב ולוח בקרה מסוג מסך מגע "7 LCD , כולל מערכת שליחת הודעות סמס וכולל חיבור למערכת בקרת מבנה (בתאום עם ספק מערכת בקרת המבנה)	3.1

**הפריט יסופק עם:**

**מערכת לכיבוי אש באבקה רטובה**

נדרש במקום בו התקרה מותקנת מעל אלמנטים כמו להבה פתוחה, שמן רותח, שמני בישול וכדומה; תורכב משלושה חלקים:

- מערך גילוי וכיבוי המותקן בתוך הפריט, מעל לכל אלמנט כאמור לעיל (ראה תכנית)
- אביזרי פיקוד והתרעה – להתקנה במיקום נגיש ליד קו הבישול
- מיכל לאחסון חומר הכיבוי

תופעל אוטומטית – כולל הפעלת מיכל הכיבוי, ניתוק אספקת האנרגיה לקו הבישול ושליחת התרעה למכבי האש;

עם מיתקן גיבוי להפעלה ידנית, אשר יותקן במיקום מרוחק מקו הבישול ויתחבר אל קופסת ההפעלה באמצעות כבלים (הכבלים יותקנו מעל לתקרת הביניים);

המערכת כולה תעמוד בתנאי ת"י 1001 חלק 6, ת"י 5356, 300 UL ודרישות הרשות המקומית; ההצעה תכלול את כל רכיבי המערכת – כולל התקנה וחיבור באתר והבאתה למצב עבודה, ואספקה של ארונות פלב"מ 304 לכל מיכלי האבקה הרטובה.

**הערה – באחריות ספק התקרה לבצע תיאום להתקנה של מערכת כיבוי אוטומטית ומערכת כיבוי במים (ספרינקלרים) בכפוף להנחיות יועץ הבטיחות ודרישות כיבוי האש**

כמות: 1	מנדף חד-צדדי עם מסננים עם חסכון באוויר	פריט מספר: RNK-16
מידות בס"מ : אורך - 220 רוחב - 120 גובה - 60		
<p>13. מסנן צלעות  14. מפוח ליצירת תת-לחץ  15. ג'טים קוניים להזרמת סילוני אויר  16. גופי תאורה  17. יציאת התחברות אל תעלת יניקת אויר  18. שוקת איסוף שמן עם מגרה נשלפת</p>		
<p><b>ייעוד:</b> מיועד ליניקת אויר חם, רווי שומנים מעל ציוד בישול – כלי עבודה – דאגה טקסט  כלי עבודה מת אויר להפחתת ספיקת היניקה.</p>		
<p><b>כולל:</b> מערכת מפרידי שמן עוצרי להבות המותאמים לתקנים 1001/6 ו-UL; יעילות של 95% בסילוק חלקיקים בגודל של 8 מיקרון ויותר; המסננים כולם עם ידיות אינטגרליות, נתונים בתוך תושבת ייעודית וניתנים להסרה והחזרה מהירה לצורך ניקוי; מפוח מובנה בציידו הקדמי של המינדף, להזרמת אויר (דרך פתחים יעודיים) אל תוך חלל המינדף ליצירת תת-לחץ בחזית אזור היניקה ובצדדיו, בצורה שתגביר את יעילות הכלת ולכידת האויר החם וחלקיקי השומן, ותפחית את כמויות האויר ביניקה ותוזיל את עלויות איורור ומיזוג המטבח; שוקת לאיסוף שומנים הניגרים מהמסננים, המתנקזת אל מגרה נשלפת; על היצרן לספק חישוב מפורט של כמויות האוויר ביניקה מכל מנדף ומנדף, בהתבסס על עומסי החום של ציוד הבישול. על החישוב להעשות על-בסיס תקן VDI-2052 הגרמני. כמו-כן על היצרן להצהיר על מקדם הבו-זמניות (k-sim), לפיו נעשה החישוב. ארובות התחברות אל תעלות האוויר של הפרויקט (כמות ומיקום הארובות – לפי יועץ האיורור); חיבור הארובות אל התעלות – באחריות ספק התעלות; גופי תאורה משוקעים IP55 אטומים למים, עמידים בפני קורוזיה ובטמפרטורות השוררות במנדף ואומדים בת"י או בתקן UL אמריקאי; מוטות וברגי פלב"מ לעיגון המנדף אל קירות/תקרה באתר. תעלות ומפוחים וחיבור תעלות אל היציאות במינדף – ע"י אחרים. תאורה: עוצמת תאורה ממוצעת נדרשת על פני משטח העבודה – 800 לוקס. מקדם סינוור (UGR) יפחת מ-19.</p>		
<p><b>מבנה:</b> גוף המנדף עשוי בשלמות מפלב"מ 304 בעובי מינימאלי של 1.0 מ"מ לכל הפחות, כאשר פלנום היניקה עשוי בשלמות מפלב"מ 304 בעובי מינימאלי של 1.5 מ"מ. המנדף יהיה אטום ליציאת אויר שלא דרך הארובה; גופי התאורה מוגנים בפני ניפוץ ועמידים בפני מים (בהתזה ישירה - לפי תקן IP55) ובעלי אישור מכון התקנים הישראלי ותקן ארץ היצור; בגופי התאורה יותקנו נורות חסכוניות באנרגיה כדוגמת T5 או LED. כל החיבורים בחלקו התחתון של פלנום היניקה מרותכים במלואם – ללא מסמרות (ניטים).</p>		
<p><b>הערה:</b> המינדף יעמוד בכל דרישות תקן 1001, פרק 6 או תקן אמריקאי 710 - UL; הספק יציג נתונים המראים הפחתה של 30% לפחות בכמויות האויר ביניקה בשימוש במינדף לעומת מינדף רגיל – וזאת לפי פרוטוקול ASTM-1704-96 (מבחן סטנדרטי לבדיקת תפקוד מערכות נידוף במטבח מסחרי/מוסדי); יש לצרף מסמך של מעבדה מוסמכת עצמאית. המינדף חייב באישור יועץ האיורור/יועץ מיזוג אוויר/ יועץ המטבחים של הפרויקט; מערכות כיבוי אש למינדף – באחריות יועץ הבטיחות של הפרויקט.</p>		

## הפריט יסופק עם:

### סינר לסגירת המירווח עד לתקרת הביניים

ע"ג המינדף – בכל צד שאינו גובל בקיר – יותקן פאנל, הסוגר את המירווח שבין המינדף לתקרת הביניים; הפאנל עשוי פח פלב"מ בעובי 1.5 מ"מ לכל הפחות, בגימור חזיתי של "ליטוש מבריק"; הפאנל יחובר אל המינדף בניטים או בריתוך (פיקים בלבד, למניעת עיוות), בצורה שתציג חזית אחידה ואסתטית; חיבור אל תקרת המגשים – בתיאום עם יצרן התקרה, לפי פרט שלו.

### מערכת לכיבוי אש באבקה רטובה

נדרש במקום בו המינדף מותקן מעל אלמנטים כמו להבה פתוחה, שמן רותח, שמני בישול וכדומה; תורכב משלושה חלקים:

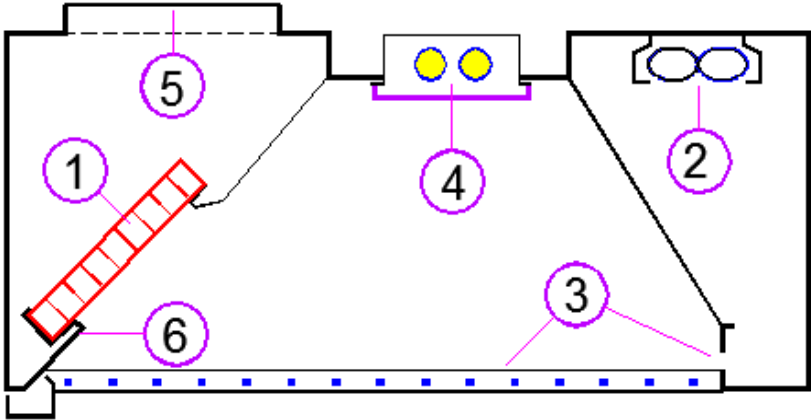
- מערך גילוי וכיבוי המותקן בתוך הפריט, מעל לכל אלמנט כאמור לעיל (ראה תכנית)
- אביזרי פיקוד והתרעה – להתקנה במיקום נגיש ליד קו הבישול
- מיכל לאחסון חומר הכיבוי

תופעל אוטומטית – כולל הפעלת מיכל הכיבוי, ניתוק אספקת האנרגיה לקו הבישול ושליחת התרעה למכבי האש;

עם מיתקן גיבוי להפעלה ידנית, אשר יותקן במיקום מרוחק מקו הבישול ויתחבר אל קופסת ההפעלה באמצעות כבלים (הכבלים יותקנו מעל לתקרת הביניים);

המערכת כולה תעמוד בתנאי ת"י 1001 חלק 6, ת"י 5356, UL 300 ודרישות הרשות המקומית;

**ההצעה תכלול את כל רכיבי המערכת – כולל התקנה וחיבור באתר והבאתה למצב עבודה, ואספקה של ארונות פלב"מ 304 לכל מיכלי האבקה הרטובה.**

כמות: 1	מנדף חד-צדדי עם מסננים	פריט מספר: RNK-16A
מידות בס"מ: אורך - 100 רוחב - 100 גובה - 60		
<p>19. מסנן צלעות  20. מפוח ליצירת תת-לחץ  21. ג'טים קוניים להזרמת סילוני אויר  22. גופי תאורה  23. יציאת התחברות אל תעלת יניקת אויר  24. שוקת איסוף שמן עם מגרה נשלפת</p>		
<p>חוזק עקרוני – דאקה טקסט  לפני יציאת אויר להפחתת ספיקת היניקה.</p>		
<p>מיועד ליניקת אויר חם, רווי שומנים מעל ציוד בישול – כלי בישול ומת אויר להפחתת ספיקת היניקה.</p>	<p><b>ייעוד:</b></p> <p><b>כולל:</b></p> <p>מערכת מפרידי שמן עוצרי להבות המותאמים לתקנים 1001/6 ו-UL; יעילות של 95% בסילוק חלקיקים בגודל של 8 מיקרון ויותר; המסננים כולם עם ידיות אינטגרליות, נתונים בתוך תושבת ייעודית וניתנים להסרה והחזרה מהירה לצורך ניקוי;</p> <p>מפוח מובנה בציודו הקדמי של המינדף, להזרמת אויר (דרך פתחים יעודיים) אל תוך חלל המינדף ליצירת תת-לחץ בחציית אזור היניקה ובצדדיו, בצורה שתגביר את יעילות הכלת ולכידת האויר החם וחלקיקי השומן, ותפחית את כמויות האויר ביניקה ותוזיל את עלויות איורור ומיזוג המטבח;</p> <p>שוקת לאיסוף שומנים הניגרים מהמסננים, המתנקזת אל מגרה נשלפת; על היצרן לספק חישוב מפורט של כמויות האויר ביניקה מכל מנדף ומנדף, בהתבסס על עומסי החום של ציוד הבישול. על החישוב להעשות על-בסיס תקן VDI-2052 הגרמני. כמו-כן על היצרן להצהיר על מקדם הבו-זמניות (k-sim), לפיו נעשה החישוב. ארובות התחברות אל תעלות האויר של הפרויקט (כמות ומיקום הארובות – לפי יועץ האיורור);</p> <p>חיבור הארובות אל התעלות – באחריות ספק התעלות;</p> <p>גופי תאורה משוקעים IP55 אטומים למים, עמידים בפני קורוזיה ובטמפרטורות השוררות במנדף ואומדים בת"י או בתקן UL אמריקאי;</p> <p>מוטות וברגי פלב"מ לעיגון המנדף אל קירות/תקרה באתר. תעלות ומפוחים וחיבור תעלות אל היציאות במינדף – <b>ע"י אחרים</b>. תאורה;</p> <p>עוצמת תאורה ממוצעת נדרשת על פני משטח העבודה – 800 לוקס. מקדם סינוור (UGR) יפחת מ-19.</p>	
<p><b>מבנה:</b></p> <p>גוף המנדף עשוי בשלמות מפלב"מ 304 בעובי מינימאלי של 1.0 מ"מ לכל הפחות, כאשר פלנום היניקה עשוי בשלמות מפלב"מ 304 בעובי מינימאלי של 1.5 מ"מ. המנדף יהיה אטום ליציאת אויר שלא דרך הארובה;</p> <p>גופי התאורה מוגנים בפני ניפוץ ועמידים בפני מים (בהתזה ישירה - לפי תקן IP55) ובעלי אישור מכון התקנים הישראלי ותקן ארץ היצרן;</p> <p>בגופי התאורה יותקנו נורות חסכוניות באנרגיה כדוגמת T5 או LED. כל החיבורים בחלקו התחתון של פלנום היניקה מרותכים במלואם – ללא מסמרות (ניטים).</p>	<p><b>הערה:</b></p> <p>המינדף יעמוד בכל דרישות תקן 1001, פרק 6 או תקן אמריקאי 710 - UL; הספק יציג נתונים המראים הפחתה של 30% לפחות בכמויות האויר ביניקה בשימוש במינדף לעומת מינדף רגיל – וזאת לפי פרוטוקול ASTM-1704-96 (מבחן סטנדרטי לבדיקת תפקוד מערכות נידוף במטבח מסחרי/מוסדי); יש לצרף מסמך של מעבדה מוסמכת עצמאית. המינדף חייב באישור יועץ האיורור/יועץ מיזוג אוויר/ יועץ המטבחים של הפרויקט; מערכות כיבוי אש למינדף – באחריות יועץ הבטיחות של הפרויקט.</p>	

## הפריט יסופק עם:

### סינר לסגירת המירווח עד לתקרת הביניים

ע"ג המינדף – בכל צד שאינו גובל בקיר – יותקן פאנל, הסוגר את המירווח שבין המינדף לתקרת הביניים; הפאנל עשוי פח פלב"מ בעובי 1.5 מ"מ לכל הפחות, בגימור חזיתי של "ליטוש מבריק"; הפאנל יחובר אל המינדף בניטים או בריתוך (פיקים בלבד, למניעת עיוות), בצורה שתציג חזית אחידה ואסתטית; חיבור אל תקרת המגשים – בתיאום עם יצרן התקרה, לפי פרט שלו.

### מערכת לכיבוי אש באבקה רטובה

נדרש במקום בו המינדף מותקן מעל אלמנטים כמו להבה פתוחה, שמן רותח, שמני בישול וכדומה; תורכב משלושה חלקים:

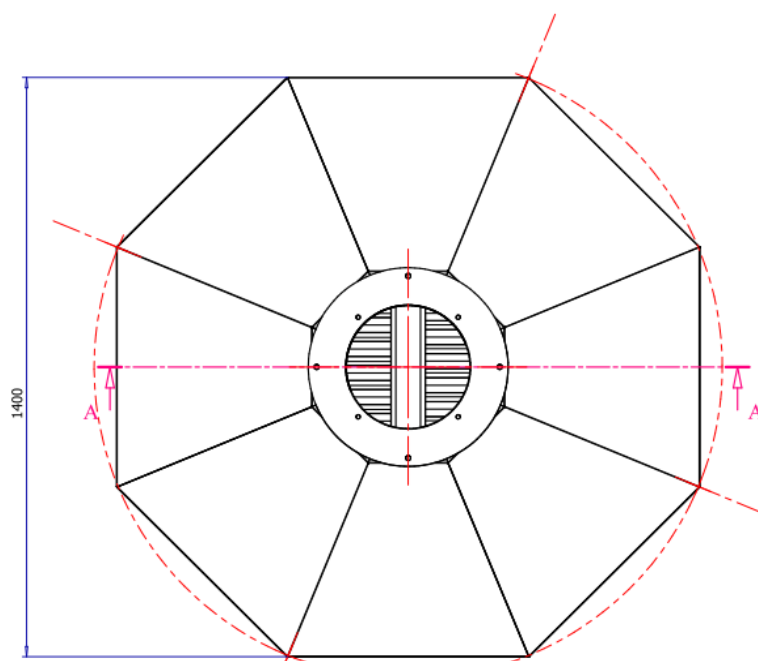
- מערך גילוי וכיבוי המותקן בתוך הפריט, מעל לכל אלמנט כאמור לעיל (ראה תכנית)
- אביזרי פיקוד והתרעה – להתקנה במיקום נגיש ליד קו הבישול
- מיכל לאחסון חומר הכיבוי

תופעל אוטומטית – כולל הפעלת מיכל הכיבוי, ניתוק אספקת האנרגיה לקו הבישול ושליחת התרעה למכבי האש;

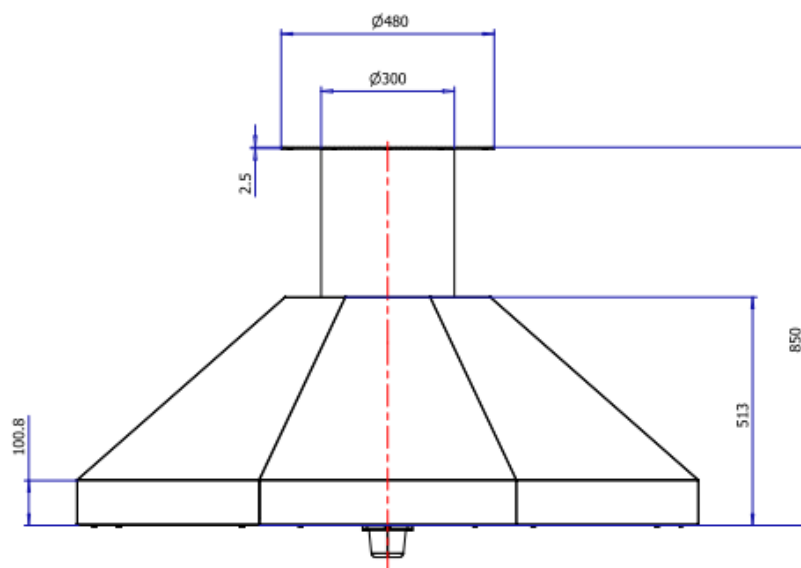
עם מיתקן גיבוי להפעלה ידנית, אשר יותקן במיקום מרוחק מקו הבישול ויתחבר אל קופסת ההפעלה באמצעות כבלים (הכבלים יותקנו **מעל** לתקרת הביניים);

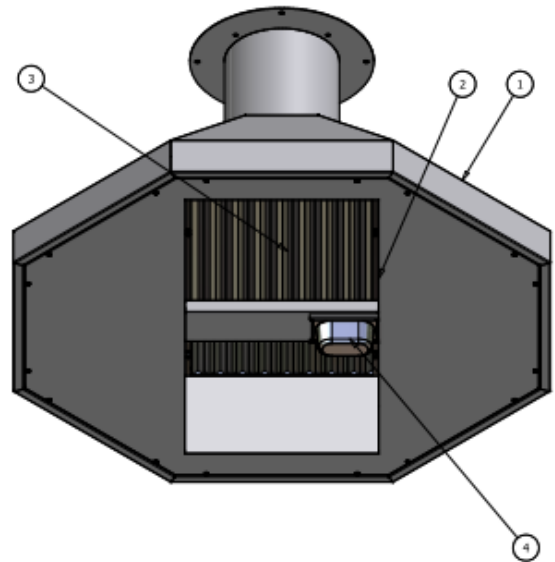
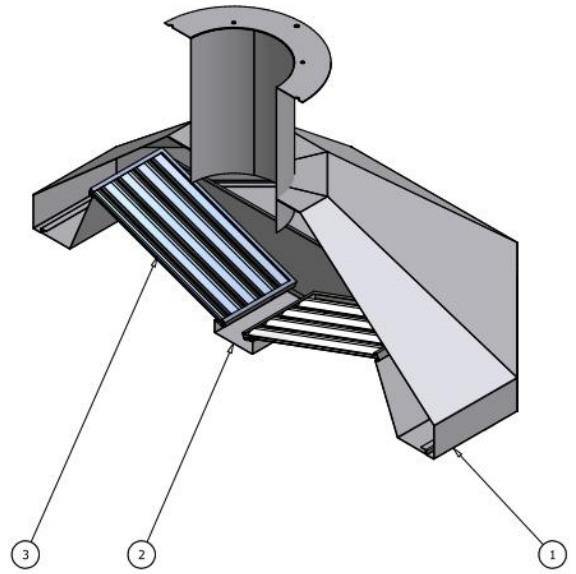
המערכת כולה תעמוד בתנאי ת"י 1001 חלק 6, ת"י 5356, 300 UL ודרישות הרשות המקומית;

**ההצעה תכלול את כל רכיבי המערכת – כולל התקנה וחיבור באתר והבאתה למצב עבודה, ואספקה של ארונות פלב"מ 304 לכל מיכלי האבקה הרטובה.**



חתך עקרוני - ראה טקסט לפרטים





1/9-65	כלי גסטרו	4
500x500x20	מסנן שמן	3
	מכסה למנדף	2
	חלק חיצוני למינדף	1

מיועד ליניקת אויר חם, רווי שומנים מעל עמדת בישול פרונטלי.

ייעוד:

<p>קופסת פלב"מ – בצורת <b>מתומן</b> – פתוחה בחלקה התחתון, עם מוצא הנדפה עליון – בגובה עד מעל לתקרת הביניים באתר;  מערכת מסנני צלעות עוצרי להבות המותאמים לתקן 1001/6;  המסננים כולם עם ידיות אינטגרליות, נתונים בתוך תושבת ייעודית וניתנים להסרה והחזרה מהירה לצורך ניקוי;  שוקת לאיסוף שומנים הניגרים מהמסננים, המתנקזת אל מגרה נשלפת;  פטמות מדידה וויסות (TAB) של מפל הלחץ ע"ג המסננים' כולל Accuflow - חישן כמויות אוויר דיגיטאלי.  ארובת התחברות אל תעלות האוויר של הפרויקט;  חיבור הארובה אל התעלות – באחריות ספק התעלות;  גופי תאורה משוקעים IP55 אטומים למים, עמידים בפני קורוזיה ובטמפרטורות השוררות במנדף;  כולל מודל "סילוני לכידה" אחורי;  מוטות וברגי פלב"מ לעיגון המנדף אל קירות/תקרה באתר.  תעלות ומפוחים וחיבור תעלות אל היציאה במינדף – <b>ע"י אחרים</b>.  תאורה:  עוצמת תאורה ממוצעת נדרשת על פני משטח העבודה – 800 לוקס.  מקדם סינור (UGR) יפחת מ-19.</p>	<p><b>כולל:</b></p>
<p>גוף המנדף עשוי בשלמות מפלב"מ 304 בעובי של 1.5 מ"מ לכל הפחות;  המנדף יהיה אטום ליציאת אויר שלא דרך הארובה;  גופי התאורה מוגנים בפני ניפוץ ועמידים בפני מים (בהתזה ישירה - לפי תקן IP55) ובעלי אישור מכון התקנים הישראלי ותקן ארץ היצור;  בגופי התאורה יותקנו נורות חסכוניות באנרגיה כדוגמת T5 או LED.  כל החיבורים מרותכים – ללא מסמרות (ניטים).  המינדף ייבנה בצורת מתומן, בגימור חיצוני של <b>ליטוש דקורטיבי</b> – כפוף לאישור מעצב הפנים/אדריכל הפרויקט.</p>	<p><b>מבנה:</b></p>
<p>מגירה לאיסוף שומנים - במידות GN 1/9 ובעומק 10 ס"מ.</p>	<p><b>ציוד נילוה סטנדרטי:</b></p>
<p><b>המינדף יעמוד בכל דרישות תקן 1001, פרק 6;</b>  המינדף חייב באישור יועץ האיורור/יועץ מיזוג אוויר/ יועץ המטבחים של הפרויקט;  מערכות כיבוי אש למינדף – <b>באחריות יועץ הבטיחות של הפרויקט.</b></p>	<p><b>הערה:</b></p>

הפריט יסופק עם:

### סינר לסגירת המירווח עד לתקרת הביניים

ע"ג המינדף – בכל צד שאינו גובל בקיר – יותקן פאנל, הסוגר את המירווח שבין המינדף לתקרת הביניים; הפאנל עשוי פח פלב"מ בעובי 1.5 מ"מ לכל הפחות, בגימור חזיתי של "ליטוש מבריק"; הפאנל יחובר אל המינדף בניטים או בריתוך (פיקים בלבד, למניעת עיוות), בצורה שתציג חזית אחידה ואסטטית;  
חיבור אל תקרת המגשים – בתיאום עם יצרן התקרה, לפי פרט שלו.

### מערכת לכיבוי אש באבקה רטובה

נדרש במקום בו המינדף מותקן מעל אלמנטים כמו להבה פתוחה, שמן רותח, שמני בישול וכדומה; תורכב משלושה חלקים:

- מערך גילוי וכיבוי המותקן בתוך הפריט, מעל לכל אלמנט כאמור לעיל (ראה תכנית)
- אביזרי פיקוד והתרעה – להתקנה במיקום נגיש ליד קו הבישול
- מיכל לאחסון חומר הכיבוי

תופעל אוטומטית – כולל הפעלת מיכל הכיבוי, ניתוק אספקת האנרגיה לקו הבישול ושליחת התרעה למכבי האש;

עם מיתקן גיבוי להפעלה ידנית, אשר יותקן במיקום מרוחק מקו הבישול ויתחבר אל קופסת ההפעלה באמצעות כבלים (הכבלים יותקנו מעל לתקרת הביניים);

המערכת כולה תעמוד בתנאי ת"י 1001 חלק 6, ת"י 5356, UL 300 ודרישות הרשות המקומית;  
ההצעה תכלול את כל רכיבי המערכת – כולל התקנה וחיבור באתר והבאתה למצב עבודה, ואספקה של ארונות פלב"מ 304 לכל מיכלי האבקה הרטובה.

כמות: 1	מנדף ללא מסננים למדיח	פריט מספר: RNK-68
מידות בס"מ: אורך - 90 רוחב - 90 גובה - 50		
1. מגש עיבוי 2. שוקת איסוף טפטופים 3. ברז ניקוז 4. יציאה להתחברות אל תעלת יניקת אויר		
<i>חזר עירוני – ראה נוסח לפרטים</i>		
מיועד ליניקת אויר חם, רווי אדי מים מעל לציוד הדחה.		<b>ייעוד:</b>
מגש עיבוי ביציאה מהמנדף, לקליטת אדי המים הכבדים מהאוויר; שוקת היקפית לאיסוף המים המטפטפים ממגש העיבוי ומדפנות המנדף, המתנקזת אל ברז; ארובת התחברות אל תעלות האוויר של הפרויקט (כמות ומיקום – לפי יועץ האיוורור); מוטות וברגי פלב"מ לעיגון המנדף אל קירות/תקרה באתר.  תעלות ומפוחים וחיבור תעלות אל היציאות במינדף – ע"י אחרים.		<b>כולל:</b>
גוף המנדף עשוי בשלמות מפלב"מ 304 בעובי של 1.5 מ"מ לכל הפחות; המנדף יהיה אטום ליציאת אויר שלא דרך הארובה; כל החיבורים מרותכים – ללא מסמרות (ניטים).		<b>מבנה:</b>
המינדף חייב באישור יועץ האיוורור/יועץ מיזוג אוויר/ יועץ המטבחים של הפרויקט.		<b>הערה:</b>

הפריט יסופק עם:

**סינר לסגירת המירווח עד לתקרת הביניים**

ע"ג המינדף – בכל צד שאינו גובל בקיר – יותקן פאנל, הסוגר את המירווח שבין המינדף לתקרת הביניים;  
 הפאנל עשוי פח פלב"מ בעובי 1.5 מ"מ לכל הפחות, בגימור חזיתי של "ליטוש מבריק";  
 הפאנל יחובר אל המינדף בניטים או בריתוך (פיקים בלבד, למניעת עיוות), בצורה שתציג חזית אחידה  
 ואסתטית;  
 חיבור אל תקרת המגשים – בתיאום עם יצרן התקרה, לפי פרט שלו.

נספח ה

טופס הצעת מחיר

1. אין המזמין מתחייב לרכוש לפי הפריט הבודד הזול ביותר.
2. המציע יגיש הצעת מחיר הנמוכה ביותר שביכולתו להציע לפריט וללא התניה למתן הנחה בהיקף רכישה מסוים.
3. הצעות מחיר (ללא מע"מ) יוגשו ע"ג הטבלה הבאה.

כתב כמויות

מספר בתכנית	תאור הפריט	יחידת מידה	כמות בתכנית	מחיר ליחידה	סה"כ מחיר
MNK-28	מנדף חד צדדי ללא מסננים	יה'	2		
MKN-61	מנדף חד צדדי עם מסננים עם חסכון באוויר	יה'	1		
MKN-61A	מנדף חד צדדי עם מסננים עם חסכון באוויר	יה'	1		
MKN-141	תקרה מנדפת מדגם סגור	יה'	1		
RNK-16	מנדף חד צדדי עם מסננים עם חסכון באוויר	יה'	1		
RNK-16A	מנדף חד צדדי עם מסננים עם חסכון באוויר	יה'	1		
RNK-17	מנדף דקורטיבי מתומן עם מסננים	יה'	1		
RNK-68	מנדף ללא מסננים למדיח	יה'	1		
	<b>עלות שנת שירות כולל חלפים מעבר לתקופת האחריות</b>	שנה	2		

**ה ס כ ס - אספקת מוצרי תקרה מנדפת**

שנערך ונחתם במרכז הרפואי אסף הרופא ביום \_\_\_\_\_ לחודש \_\_\_\_\_ לשנת \_\_\_\_\_

ב י ן

הנהלת המרכז הרפואי אסף הרופא

מצד אחד

ל ב י ן

חברה רשומה כדין בישראל, אשר כתובתה: \_\_\_\_\_

המוסמך/ים לחתום בשם החברה: \_\_\_\_\_

באמצעות: \_\_\_\_\_

(להלן: "הספק")

מצד שני

**הואיל**

והמזמין מעוניין להבטיח אספקת תקרה מנדפת עבור המרכז הרפואי אסף הרופא

**והואיל**

והמזמין פרסם ביום \_\_\_\_\_ מכרז מס' 15-45 אשר מסמכיו מצורפים להסכם זה כנספחים, המהווים חלק בלתי נפרד ממנו, ואשר על פיו הזמין הצעות לאספקת תקרה מנדפת עבור המרכז הרפואי אסף הרופא (להלן: "השרות").

**והואיל**

והספק הגיש הצעתו לאספקת השרות למזמין בהתאם לתנאי המכרז האמור לעיל;

**והואיל**

והצעת הספק התקבלה על ידי ועדת המכרזים של המזמין מס' \_\_\_\_\_ בתאריך \_\_\_\_\_ והמזמין ביקש מהספק לספק לו השירות בהתאם להסכם זה;

**והואיל**

והצדדים מעוניינים להסדיר את התחייבויותיהם וזכויותיהם, ולהעלות את ההסכמות ביניהם על הכתב בהסכם זה להלן;

**והואיל**

והצדדים הסכימו כי הספק יפעל כספק עצמאי, הנותן את שירותיו למזמין, והמזמין ישלם לספק על פי התעריפים המוסכמים, כמפורט להלן בהסכם זה;

**והואיל**

והצדדים הסכימו כי לא יתקיימו ביניהם יחסי עובד ומעביד;

## לפיכך הוסכם בין הצדדים כדלקמן:

1. המבוא להסכם זה מהווה חלק בלתי נפרד ממנו.
2. המרכז הרפואי אסף הרופא מזמין בזה מהספק והספק מתחייב לתת למשרד את השירותים כמפורט להלן בהסכם זה בתמורה ובתנאים הנקובים בהסכם זה להלן.

### 3. תקופת ההסכם

- 3.1 תוקף הסכם זה הוא לתקופה של שלוש (3) שנים אשר תחל ביום \_\_\_\_\_ ותסתיים ביום \_\_\_\_\_ (להלן - "תקופת ההתקשרות").
- 3.2 הצדדים רשאים להאריך את תקופת ההתקשרות לתקופות נוספות של עד שנה כל אחת מהם עם מתן הודעה בכתב לצד השני לפחות 90 יום לפני תום תקופת ההתקשרות, סך כל תקופות השירותים לא יעלו על חמש (5) שנים.
- 3.3 מבלי לגרוע מן האמור בס"ק 3.1 ו- 3.2 לעיל יהיו הצדדים רשאים להפסיק בתוך תקופת ההתקשרות, את ההסכם ביניהם, וזאת תוך מתן הודעה מוקדמת בכתב של 90 יום מראש ומבלי שיצטרכו לתת נימוקים לכך.
- 3.4 למען הסר ספק, הארכה ו/או הפסקת ההסכם כאמור בס"ק 3.2 ו- 3.3 לעיל, מתייחסת לכלל ההסכם או לחלקו של ההסכם.
- 3.5 בכל מקרה של הפסקת ההסכם כנ"ל לא יהיה המרכז הרפואי אסף הרופא חייב בתשלום כלשהו הקשור בהוצאות הערבות.

### 4. הצהרות והתחייבויות הספק

- 4.1 הספק מתחייב למלא אחר את כל המפורט בהסכם ובכל מסמכי המכרז המהווים חלק בלתי נפרד מההסכם.
- 4.2 בתקופת התקשרות זו על הספק לקיים לגבי עובדיו אחר האמור בחוקי העבודה, וכן אחר האמור בהוראות ההסכמים הקיבוציים הכללים שבין לשכת התיאום של הארגונים הכללים לבין ההסתדרות, או כל הסכם קיבוצי שהוא בר-תוקף בענף זה, או כפי שהסכמים אלה יתוקנו לרבות צווי הרחבה שיוצאו על-פי הסכמים אלו.
- 4.3 הספק מתחייב לשמור בסוד ולא להעביר להודיע או למסור או להביא לידיעת כל אדם, שתגיע אליו בקשר עם ביצוע הסכם זה או בתוקף או במהלך ביצוע הסכם זה בתוך תקופת ההסכם לפי תחילתה או אחריה.

### 5. ההתקשרות

- 5.1 על פי דרישת המזמין, הספק יספק למזמין לביה"ח את תקרה מנדפת וייתן שירותי תחזוקה נשוא המכרז (להלן: "הטובין") כמפורט במסמכי המכרז
- 5.2 הספק מצהיר כי הוא בעל הידע, הניסיון וכוח האדם המקצועי; יש ויהיו ברשותו האמצעים והאישורים הנדרשים לביצוע התחייבויותיו על פי הסכם זה ועל פי דין, לרבות כל האישורים הנדרשים לטובין; הוא יבצע את חיוביו במיומנות, ביעילות ובזהירות; הוא ממלא וימלא במשך תקופת ההסכם אחר הוראות הדין החלות עליו כמעביד כיצרן, כיבואן, משווק, מאחסן או מוביל של הטובין; הוא בעל הזכויות לשיווק או הפצת הטובין והוא אינו מפר ולא יפר בתקופת ההסכם זכויות של צד שלישי, לרבות זכויות קניין רוחני.

### 6. הטובין, הזמנה ואספקה

- 6.1 הטובין שיסופקו על ידי הספק יהיו בהתאם למפורט בהצעת הספק למכרז, באיכות מעולה, חדשים, תקינים, ראויים לשימוש ויתאימו לדרישות התקנים הישראלים המתאימים.
- 6.2 הספק יספק למזמין טובין מהסוג ובכמות שיפורטו בהזמנות שיועברו לספק מעת לעת בפקסי או במייל, במועד שנקבע בהזמנה, ובמקום שנקבע בהזמנה, בכל תחומי מדינת ישראל, לרבות שטחי יו"ש ורמת הגולן. הספק יחזיק מלאי סביר של הפריטים שבקטלוג.
- 6.3 נציג המזמין ו/או נציג הלקוח של המזמין שיקבל את הטובין יבדוק ויאשר את קבלתם בחתימתו על תעודת משלוח, והוא רשאי לסרב לקבלם אם הם אינם עונים על דרישות ההסכם. עם אישור נציג המזמין תעבור הבעלות בטובין מהספק למזמין.

### 7. אחריות לטובין

- 7.1 הספק אחראי לכל פגם, אי התאמה וליקוי בטובין לתקופה של 36 חודשים ממועד מסירת הטובין והתקנתם, או לתקופה ארוכה יותר אם נקבעה כזו בדין, או בתעודת האחריות שהוצאה לטובין (הספק ימסור למזמין תעודות אחריות כאמור).
- 7.2 הספק יתקן כל פגם, נזק, קלקול, ליקוי או אי התאמה, או יחליף פריט פגום כאמור, לפי דרישת המזמין ומיד עם דרישתו.

## 8. פיצוי בגין פיגור באספקה וברמת שירות

- 8.1 הספק יפצה בפיצוי מוסכם את ביה"ח בגין כל פיגור באספקת הפריטים/טובין נשוא הסכם זה מהמועד שנקבע לאספקת הטובין בהזמנה או בהסכם בכתב שנערך בגינה. פיצוי המוסכם שישולם לביה"ח יהיה בסך 800 ₪ עבור כל יום פיגור. אם העיכוב נגרם מסיבות שלספק אין שליטה עליהן (והמזמין או ביה"ח אישר כי אכן מדובר בנסיבות כאלה), ייקבע מועד אספקה חדש, או שההזמנה תבוטל - הכול לפי שיקול דעתו הבלעדי של ביה"ח.
- 8.2 בגין כל איחור במתן השירות לטובין בביה"ח בהתאם למפורט בסעיף 3.9 בנספח ג' למכרז ישלם הספק פיצוי מוסכם בסך 100 ₪ על כל שעת איחור במתן השירות ואחריות. בנוסף, בכל מקרה בו מערך ההדחה יהיה מושבת עקב חוסר בחלף או אי יכולת הספק לפתור את התקלה תוארך תקופת האחריות לטובין בכפל הזמן בו לא ניתן היה לעשות שימוש בטובין.
- 8.3 המזמין יהא רשאי לקזז כל סכום פיצוי כאמור מערבות הביצוע, ממחיר ההזמנה ו/או מכל עסקה אחרת.

## 9. ביטוח

הספק מתחייב, לבצע ולקיים את כל הביטוחים המפורטים בזה לטובתו ולטובת מדינת ישראל- משרד הבריאות, המרכז הרפואי אסף הרופא ולהציג למשרד, את הביטוחים הכוללים את כל הכיסויים והתנאים הנדרשים כאשר גבולות האחריות לא יפחתו מהמצוין להלן:-

### 9.1 ביטוח חבות המעבידים

- א. הספק יבטח את אחריותו החוקית כלפי עובדיו בביטוח חבות מעבידים בכל תחומי מדינת ישראל והשטחים המוחזקים;
- ב. גבול האחריות לא יפחת מסך 5,000,000 דולר ארה"ב לעובד, למקרה ולתקופת הביטוח (שנה);
- ג. הביטוח על פי הפוליסה יורחב לשפות את מדינת ישראל – משרד הבריאות, המרכז הרפואי אסף הרופא, היה ונטען לעניין קרות תאונת עבודה/מחלת מקצוע כלשהי כי הם נושאים בחבות מעביד כלשהם כלפי מי מעובדי הספק.

### 9.2 ביטוח אחריות כלפי צד שלישי

- א. הספק יבטח את אחריותו החוקית על פי דיני מדינת ישראל בביטוח אחריות כלפי צד שלישי גוף ורכוש, בכל תחומי מדינת ישראל והשטחים המוחזקים;
- ב. גבול האחריות לא יפחת מסך 250,000 דולר ארה"ב למקרה ולתקופת הביטוח (שנה);
- ג. בפוליסה ייכלל סעיף אחריות צולבת - Cross Liability;
- ד. כל סייג/חריג לגבי רכוש והמתייחס לרכוש מדינת ישראל שהספק או כל איש שבשירותו פועלים או פעלו בו- יבוטל;
- ה. רכוש מדינת ישראל ייחשב רכוש צד שלישי;
- ו. הביטוח יורחב לכסות נזקים שייגרמו כתוצאה מפריקה וטעינה על ידי ובאמצעות מכשירי הרמה מכל סוג שהוא. אם קיים סייג/חריג לגבי טעינה ופריקה, הוא יבוטל;
- ז. הביטוח על פי הפוליסה יורחב לשפות את מדינת ישראל – משרד הבריאות, המרכז הרפואי אסף הרופא ככל שייחשבו אחראים למעשי ו/או מחדלי הספק והפועלים מטעמו.

### 9.3 PRODUCTS LIABILITY - ביטוח חבות המוצר

- א. הספק יבטח את חבותו וחבות היצרן בביטוח חבות המוצר בגין אספקה, התקנה, הרכבה ותחזוקה, תיקון תקלות, חלקי חילוף, הדרכה, שרות ואחריות של תקרה מנדפת על כלל ציודו הנלווה, בהתאם למכרז וחווה עם מדינת ישראל – משרד הבריאות, המרכז הרפואי אסף הרופא;
- ב. הכיסוי בפוליסה יהיה על פי פקודת הנזיקין – נוסח חדש וכן על פי חוק האחריות למוצרים פגומים-1980;

ג. גבול האחריות לא יפחת מסך 250,000 דולר ארה"ב למקרה ולתקופת הביטוח (שנה) בגין נזק לגוף ולרכוש ;

ד. בפוליסה ייכלל סעיף אחריות צולבת - CROSS LIABILITY ;

ה. הארכת תקופת הגילוי לפחות 6 חודשים ;

ו. הביטוח יורחב לשפות את מדינת ישראל – משרד הבריאות, המרכז הרפואי אסף הרופא ככל שייחשבו אחראים למעשי ו/או מחדלי הספק וכל הפועלים מטעמו.

#### **9.4 ביטוח רכוש**

הספק ידאג לביטוח הציוד הנמסר לו לביצוע אחזקה ותיקון מחוץ למרכז הרפואי אסף הרופא בביטוח אש מורחב או כל הסיכונים בהתאם לאופי הציוד כולל סיכוני פריצה.

תגמולי הביטוח בגין נזק לציוד השייך למרכז הרפואי אסף הרופא משועבדים לטובתו.

#### **9.5 כללי**

בכל פוליסות הביטוח הנדרשות יכללו התנאים הבאים :-

א. לשם המבוטח יתווספו כמבוטחים נוספים : **מדינת ישראל – משרד הבריאות, המרכז הרפואי אסף הרופא**, בכפוף להרחבי השיפוי לעיל ;

ב. בכל מקרה של צמצום או ביטול הביטוח ע"י אחד הצדדים לא יהיה להם כל תוקף אלא, אם ניתנה על כך הודעה מוקדמת של 60 יום לפחות במכתב רשום ליועצת המשפטית של המרכז הרפואי אסף הרופא ;

ג. המבטח מוותר על כל זכות תחלוף/שיבוב, תביעה, השתתפות או חזרה כלפי מדינת ישראל - משרד הבריאות, המרכז הרפואי אסף הרופא ועובדיהם, ובלבד שהויתור לא יחול לטובת אדם שגרם לנזק מתוך כוונת זדון ;

ד. הספק אחראי בלעדית כלפי המבטח לתשלום דמי הביטוח עבור כל הפוליסות ולמילוי כל החובות המוטלות על המבוטח על פי תנאי הפוליסות ;

ה. ההשתתפויות העצמיות הנקובות בכל פוליסה ופוליסה תחולנה בלעדית על הספק ;

ו. כל סעיף בפוליסות הביטוח המפקיע או מקטין בדרך כל שהיא את אחריות המבטח, כאשר קיים ביטוח אחר לא יופעל כלפי מדינת ישראל, והביטוח הינו בחזקת ביטוח ראשוני המזכה במלוא הזכויות על פי הביטוח ;

ז. תנאי הכיסוי של הפוליסות הנ"ל לא יפחתו מהמקובל על פי תנאי "פוליסות נוסח ביט", בכפוף להרחבת הכיסויים כמפורט לעיל.

העתקי פוליסות הביטוח, מאושרות ע"י המבטח או אישור בחתימתו על קיום הביטוחים כאמור, יומצאו על ידי הספק למשרד הבריאות, המרכז הרפואי אסף הרופא עד למועד חתימת החוזה.

הספק מתחייב בכל תקופת ההתקשרות החוזית עם מדינת ישראל – משרד הבריאות, המרכז הרפואי אסף הרופא, וכל עוד אחריותו קיימת, להחזיק בתוקף את פוליסות הביטוח. הספק מתחייב כי פוליסות הביטוח תחודשנה על ידו מדי שנה בשנה, כל עוד החוזה עם מדינת ישראל – משרד הבריאות, המרכז הרפואי אסף הרופא בתוקף. הספק מתחייב להציג את העתקי פוליסות הביטוח המחודשות מאושרות וחתומות ע"י המבטח או אישור בחתימת מבטחו על חידושן למשרד הבריאות, המרכז הרפואי אסף הרופא לכל המאוחר שבועיים לפני תום תקופת הביטוח.

אין בכל האמור בסעיפי הביטוח כדי לפטור את הספק מכל חובה החלה עליו על פי דין ועל פי החוזה ואין לפרש את האמור כוויתור של מדינת ישראל – משרד הבריאות, המרכז הרפואי אסף הרופא על כל זכות או סעד המוקנים לה על פי דין ועל פי חוזה זה.

## 10. אחריות לנזקים

- 10.10 הספק יהיה אחראי לכל פגיעה, אובדן, נזק, הוצאה או הפסד שנגרמו לכל אדם, לרכוש או לגוף, באופן ישיר או עקיף, עקב מעשה או מחדל של הספק או מי מטעמו, לרבות עובדיו, שלוחיו, מועסקיו וקבלני המשנה שלו, במסגרת פעולתם על פי הסכם זה או כתוצאה מהפרת התחייבויות הספק על פי ההסכם או על פי דין.
- 10.11 הספק יפצה את המזמין או מי מטעמו, מיד עם דרישה ראשונה, על כל פגיעה שהספק אחראי לה כאמור, וכן ישפה את המזמין או מי מטעמו, מיד עם דרישה ראשונה, בגין כל סכום ששילמו או שחויבו לשלם, בעקבות דרישה או תביעה שהוגשה נגדם ואשר האחריות בגינה מוטלת על הספק כאמור, לרבות הוצאות משפטיות ושכ"ט עו"ד.

## 11. התמורה

- 11.1 תמורת אספקת הטובין וביצוע יתר התחייבויות הספק, יהיה הספק זכאי לתמורה בהתאם למחירים בהצעת המחיר של הספק למכרז (נספח ה') המהווה חלק בלתי נפרד מהחוזה, או לתמורה בשיעור נמוך יותר שהוסכם עליה בין הצדדים.
- 11.2 היו המחירים נקובים במטבע חוץ, תשולם התמורה בשקלים בהתאם לשער היציג הידוע במועד ההזמנה.
- 11.3 מחירים שהוצעו על ידו כאמור לעיל **בנספח ה'** לא ישתנו מכל סיבה שהיא, לרבות בגין שינוי היקף ההזמנות או שינויים שיחולו במשק. מחירי הקטלוג לא יהיו צמודים למדד כלשהו.
- 11.4 התמורה היא סופית ומלאה בגין כל התחייבויות הספק, לרבות אספקה, הובלה ואחריות. על אף האמור, יתווסף לתמורה מע"מ כדין כנגד חשבונית מס.

## 12. אופן התשלום

- 12.1 לצורך תשלום התמורה יעביר הספק למזמין חשבונית מס עבור הטובין שסופקו בפועל למזמין, בצירוף העתקים של תעודות המשלוח שהחשבונית מתייחסת אליהן, והחתימות על ידי המזמין.
- 12.2 לאחר אישור החשבון על ידי המזמין, ישלם המזמין לספק את החשבון תוך 60 ימים מתום החודש בו אושר החשבון ("שוטף + 60").
- 12.3 המזמין ישלם את החשבון באמצעות המחאה או ע"י העברת הסכום לזכות חשבון הבנק של הספק (שפרטיו ימסרו למזמין על ידי הספק), לפי בחירת המזמין.
- 12.4 תנאי לביצוע התשלום הוא שהספק ימציא למזמין, לפי דרישתו, אישור תקף בדבר ניהול ספרים כדין, בהתאם לחוק עסקאות גופים ציבוריים (אכיפת ניהול חשבונות), תשל"ו-1976. המזמין ינכה במקור כל מס או תשלום אחר שחלה עליו חובת ניכוי מס במקור על פי דין, אם חלה. לדרישת המזמין, ימציא הספק אישור תקף בדבר גובה ניכוי מס במקור או פטור מניכוי.

## 13. תרופות

- 13.1 הפר הספק או צפוי להפר את התחייבויותיו על פי ההסכם, לרבות במקרה שבו הספק לא יספק את הטובין שהוזמנו עד למועד ההזמנה, יהיה המזמין רשאי לבטל את ההזמנה, להזמין את הטובין אצל ספק אחר או לבטל את ההסכם, והספק ישפה ויפצה את הקבלן בגין כל הוצאה או נזק שנגרמו לו כתוצאה מהפרה כאמור; וזאת מבלי לגרוע מכל זכות או סעד אחרים הנתונים למזמין על פי ההסכם ועל פי דין, לרבות חוק החוזים (תרופות בשל הפרת חוזה), תשל"א-1970.
- 13.2 סעיפים 1, 3, 9, 9.1, 9.2, 8.2, 7.2, 1, 7.1, 6.1, 7.1, 7.2, 8.2, 8.3, 9.1, 9.3, 9.4, 9.5 הם סעיפים יסודיים בהסכם והפרתם תהווה הפרה יסודית שלו.

## 14. קבלן עצמאי

הספק הוא קבלן עצמאי ולא יהיו בין הספק, עובדיו, שלוחיו וכל הבא מטעמו, לרבות קבלני משנה, לבין המזמין או מי מטעמו, יחסי עובד-מעביד. היה וייטענו יחסי עובד ומעביד כאמור, וכתוצאה מכך יגרמו למזמין או מי מטעמו הוצאות או נזקים, הספק ישפה את המזמין או מי מטעמו, מיד עם דרישה ראשונה, בגין כל הוצאה או נזק כאמור.

## 15. סודיות

הספק ישמור בסודיות מלאה כל מידע שיגיע לידי או לידי עובדיו במסגרת הסכם זה, לא יעשה בו שימוש אלא לצורך ביצוע התחייבויותיו על פי ההסכם, וינקוט את האמצעים הדרושים כדי למנוע הגעת מידע כאמור לצד שלישי.

## 16. קיזוז

ביה"ח רשאי לנכות ו/או לקזז מכל סכום שמגיע או שיגיע לספק ו/או למי מטעמו, כל סכום שהספק חייב או יהיה חייב בתשלומו בהתאם לתנאי הפניה ו/או ההזמנה ו/או מכוח כל עסקה אחרת כולל פיצוי בגין נזקים.

## 17 סמכות שיפוט והדין החל

סמכות השיפוט הייחודית והבלעדית בכל סכסוך ו/או מחלוקת שיתגלעו בין הצדדים והנובעים ו/או קשורים בהסכם זה ו/או בביצועו תהיה לבית המשפט המוסמך בתל אביב והמרכז בלבד ועל פי הדין הישראלי.

## 18 שונות

- 18.1 הספק לא ישעבד, יעביר או ימחה הסכם זה או את זכויותיו או התחייבויותיו על פיו אלא אם נתקבלה לכך הסכמת המזמין מראש ובכתב.
- 18.2 לספק לא תהיה זכות עיכובן כלשהי כלפי המזמין.
- 18.3 ויתור, ארכה, או הקלה שניתנו על ידי צד להסכם למשנהו במקרה מסוים, לא יהוו תקדים למקרה אחר, ולא יהיה להם תוקף אלא אם נעשו בכתב.
- 18.4 לשינוי או תיקון הסכם זה לא יהיה תוקף אלא אם נעשה בכתב.
- 18.5 הודעה שתישלח מצד למשנהו לכתובת המפורטת בראש ההסכם יראו אותה כאילו נתקבלה כעבור 72 שעות מעת מסירתה בדואר; אם נשלחה בפקס – ביום העסקים שלאחר משלוחה, אם קיים בידי השולח אישור העברה; אם נמסרה ביד – בעת מסירתה.

לראיה באו הצדדים על החתום:

---

הספק

---

המזמין

להלן נוסח הערבות המחייב מתמודדים במכרזים ממשלתיים:

נוסח כתב ערבות בנקאית

שם הבנק \_\_\_\_\_

מס' טלפון \_\_\_\_\_

מס' פקס \_\_\_\_\_

לכבוד  
המרכז הרפואי אסף הרופא

הנדון: ערבות מס'

לבקשת \_\_\_\_\_

אנו ערבים בזה כלפיכם לסילוק כל סכום עד לסך \_\_\_\_\_  
( במילים: \_\_\_\_\_ )

אשר תדרשו מאת: \_\_\_\_\_ (להלן "החייב")

בקשר עם מכרז מס' \_\_\_\_\_ שפורסם.

אנו נשלם לכם את הסכום הנ"ל תוך 15 יום מתאריך דרישתכם הראשונה בכתב, מבלי שתהיו חייבים לנמק את דרישתכם ומבלי לטעון כלפיכם טענת הגנה כל שהיא שיכולה לעמוד לחייב בקשר לחיוב כלפיכם, או לדרוש תחילה את סילוק הסכום האמור מאת החייב.

ערבות זו תהיה בתוקף מתאריך \_\_\_\_\_ עד לתאריך \_\_\_\_\_ ועד בכלל.

דרישה על-פי ערבות זו יש להפנות לסניף הבנק שכתובתו: \_\_\_\_\_  
מס' הבנק ומס' הסניף

\_\_\_\_\_

הכתובת

\_\_\_\_\_

שם הבנק

ערבות זו אינה ניתנת להעברה.

\_\_\_\_\_

חתימה

\_\_\_\_\_

שם מלא

\_\_\_\_\_

תאריך

**נוסח ערבות ביצוע**

**נוסח כתב ערבות בנקאית**

שם הבנק \_\_\_\_\_

מס' טלפון \_\_\_\_\_

מס' פקס \_\_\_\_\_

לכבוד  
המרכז הרפואי אסף הרופא

**הנדון : ערבות מס'**

לבקשת \_\_\_\_\_

אנו ערבים בזה כלפיכם לסילוק כל סכום עד לסך \_\_\_\_\_  
( במילים : \_\_\_\_\_ )

שיוצמד למדד המחירים לצרכן

אשר תדרשו מאת : \_\_\_\_\_ (להלן "החייב")

בקשר עם מכרז מס' \_\_\_\_\_ שפורסם.

אנו נשלם לכם את הסכום הנ"ל תוך 15 יום מתאריך דרישתכם הראשונה בכתב, מבלי שתהיו חייבים לנמק את דרישתכם ומבלי לטעון כלפיכם טענת הגנה כל שהיא שיכולה לעמוד לחייב בקשר לחיוב כלפיכם, או לדרוש תחילה את סילוק הסכום האמור מאת החייב.

ערבות זו תהיה בתוקף מתאריך \_\_\_\_\_ עד לתאריך \_\_\_\_\_ ועד בכלל.

דרישה על-פי ערבות זו יש להפנות לסניף הבנק שכתובתו : \_\_\_\_\_  
מס' הבנק ומס' הסניף

\_\_\_\_\_

הכתובת

\_\_\_\_\_

שם הבנק

ערבות זו אינה ניתנת להעברה.

\_\_\_\_\_

חתימה וחותמת

\_\_\_\_\_

שם מלא

\_\_\_\_\_

תאריך

**תצהיר בדבר היעדר הרשעות בגין העסקת עובדים זרים ושכר מינימום**

אני הח"מ \_\_\_\_\_ ת.ז. \_\_\_\_\_ לאחר שהוזהרתי כי עלי לומר את האמת וכי אהיה צפוי לעונשים הקבועים בחוק אם לא אעשה כן, מצהיר/ה בזה כדלקמן:

הנני נותן תצהיר זה בשם \_\_\_\_\_ שהוא המציע (להלן: "המציע") המבקש להתקשר עם עורך התקשרות מספר \_\_\_\_\_ לאספקת \_\_\_\_\_ עבור \_\_\_\_\_ . אני מצהיר/ה כי הנני מוסמך/ת לתת תצהיר זה בשם המציע.

בתצהירי זה, משמעותו של המונח "בעל זיקה" כהגדרתו בחוק עסקאות גופים ציבוריים התשל"ו-1976 (להלן: "חוק עסקאות גופים ציבוריים"). אני מאשר/ת כי הוסברה לי משמעותו של מונח זה וכי אני מבינה אותו. משמעותו של המונח "עבירה" – עבירה לפי חוק עובדים זרים (איסור העסקה שלא כדין והבטחת תנאים הוגנים), התשנ"א-1991 או לפי חוק שכר מינימום התשמ"ז-1987, ולעניין עסקאות לקבלת שירות כהגדרתו בסעיף 2 לחוק להגברת האכיפה של דיני העבודה, התשע"ב-2011, גם עבירה על הוראות החיקוקים המנויות בתוספת השלישית לאותו חוק. המציע הינו תאגיד הרשום בישראל.

(סמן X במשבצת המתאימה)

המציע ובעל זיקה אליו **לא הורשעו** ביותר משתי עבירות עד למועד האחרון להגשת ההצעות (להלן: "מועד להגשה") מטעם המציע בהתקשרות מספר \_\_\_\_\_ לאספקת \_\_\_\_\_ עבור \_\_\_\_\_ .

המציע או בעל זיקה אליו **הורשעו** בפסק דין ביותר משתי עבירות **וחלפה שנה אחת** לפחות ממועד ההרשעה האחרונה ועד למועד ההגשה.

המציע או בעל זיקה אליו **הורשעו** בפסק דין ביותר משתי עבירות **ולא חלפה שנה אחת** לפחות ממועד ההרשעה האחרונה ועד למועד ההגשה.

זה שמי, להלן חתימתי ותוכן תצהירי דלעיל אמת.

_____	_____	_____
חתימה וחותמת	שם	תאריך

**אישור עורך הדין**

אני הח"מ \_\_\_\_\_, עו"ד מאשר/ת כי ביום \_\_\_\_\_ הופיע/ה בפני במשרדי אשר ברחוב \_\_\_\_\_ בישוב/עיר \_\_\_\_\_ מר/גב' \_\_\_\_\_ שזיהה/תה עצמו/ה על ידי ת.ז. \_\_\_\_\_ /המוכר/ת לי באופן אישי, ואחרי שהוזהרתי/ה כי עליו/ה להצהיר אמת וכי יהיה/תהיה צפוי/ה לעונשים הקבועים בחוק אם לא יעשה/תעשה כן, חתם/ה בפני על התצהיר דלעיל.

_____	_____	_____
חתימה וחותמת	מספר רישיון	תאריך

## נספח י' – אישור עריכת ביטוח עבודות הספק

תאריך: .....

לכבוד

### מדינת ישראל – משרד הבריאות, המרכז הרפואי אסף הרופא;

א.ג.נ.,

#### הנדון: אישור קיום ביטוחים

הננו מאשרים בזה כי ערכנו למבוטחנו \_\_\_\_\_ (להלן "הספק")

לתקופת הביטוח מיום \_\_\_\_\_ עד יום \_\_\_\_\_ בקשר לאספקת ותחזוקת תקרה מנדפת עבור המרכז הרפואי אסף הרופא, על פי מכרז וחווה עם מדינת ישראל – משרד הבריאות, המרכז הרפואי אסף הרופא, את הביטוחים המפורטים להלן:

#### ביטוח חבות המעבידים

1. אחריותו החוקית כלפי עובדיו בכל תחומי מדינת ישראל והשטחים המוחזקים.
2. גבול האחריות לא יפחת מסך 5,000,000 דולר ארה"ב לעובד, למקרה ולתקופת הביטוח (שנה).
3. הביטוח על פי הפוליסה מורחב לשפות את מדינת ישראל – משרד הבריאות, המרכז הרפואי אסף הרופא, היה ונטען לעניין קרות תאונת עבודה/מחלת מקצוע כלשהי כי הם נושאים בחבות מעביד כלשהם כלפי מי מעובדי הספק.

#### ביטוח אחריות כלפי צד שלישי

1. אחריותו החוקית בביטוח אחריות כלפי צד שלישי על פי דיני מדינת ישראל, בגין נזקי גוף ורכוש בכל תחומי מדינת ישראל והשטחים המוחזקים.
2. גבול האחריות לא יפחת מסך 250,000 דולר ארה"ב למקרה ולתקופת הביטוח (שנה);
3. בפוליסה ייכלל סעיף אחריות צולבת - Cross Liability.
4. כל סייג/חריג לגבי רכוש והמתייחס לרכוש מדינת ישראל שהספק או כל איש שבשירותו פועלים או פעלו בו- מבוטל.
5. רכוש מדינת ישראל ייחשב רכוש צד שלישי.
6. הביטוח מורחב לכסות נזקים שייגרמו כתוצאה מפריקה וטעינה על ידי ובאמצעות מכשירי הרמה מכל סוג שהוא. אם קיים סייג/חריג לגבי טעינה ופריקה, הוא מבוטל.
7. הביטוח על פי הפוליסה מורחב לשפות את מדינת ישראל – משרד הבריאות, המרכז הרפואי אסף הרופא ככל שייחשבו אחראים למעשי ו/או מחדלי הספק והפועלים מטעמו.

#### PRODUCTS LIABILITY – ביטוח חבות המוצר

1. ביטוח חבותו של הספק והיצרן בביטוח חבות המוצר בגין אספקה, התקנה, הרכבה ותחזוקה, תיקון תקלות, חלקי חילוף, הדרכה, שרות ואחריות של תקרה מנדפת על כלל ציודו הנלווה, בהתאם למכרז וחווה עם מדינת ישראל – משרד הבריאות, המרכז הרפואי אסף הרופא;
2. הכיסוי בפוליסה יהיה על פי פקודת הנזיקין – נוסח חדש וכן על פי חוק האחריות למוצרים פגומים-1980.

3. גבול האחריות לא יפחת מסך 250,000 דולר ארה"ב למקרה ולתקופת הביטוח (שנה) בגין נזק לגוף ולרכוש.

4. בפוליסה ייכלל סעיף אחריות צולבת - CROSS LIABILITY.

5. הארכת תקופת הגילוי לפחות 6 חודשים.

6. הביטוח מורחב לשפות את מדינת ישראל – משרד הבריאות, המרכז הרפואי אסף הרופא ככל שייחשבו אחראים למעשי ו/או מחדלי הספק וכל הפועלים מטעמו.

### ביטוח רכוש

ביטוח הציוד הנמסר לספק לביצוע אחזקה ותיקון מחוץ למרכז הרפואי אסף הרופא בביטוח אש מורחב או כל הסיכונים בהתאם לאופי הציוד כולל סיכוני פריצה.

תגמולי הביטוח בגין נזק לציוד השייך למרכז הרפואי אסף הרופא משועבדים לטובתו.

### כללי

בפוליסות הביטוח נכללו התנאים הבאים:

1. לשם המבוטח יתווספו כמבוטחים נוספים: מדינת ישראל – **משרד הבריאות, המרכז הרפואי אסף הרופא**, בכפוף להרחבי השיפוי לעיל.

2. בכל מקרה של צמצום או ביטול הביטוח ע"י אחד הצדדים לא יהיה להם כל תוקף, אלא אם ניתנה על ידינו הודעה מוקדמת של 60 יום לפחות במכתב רשום ליועצת המשפטית של המרכז הרפואי אסף הרופא.

3. אנו מוותרים על כל זכות תחלוף/שיבוב, תביעה, השתתפות או חזרה כלפי מדינת ישראל - משרד הבריאות, המרכז הרפואי אסף הרופא ועובדיהם, ובלבד שהיתור לא יחול לטובת אדם שגרם לנזק מתוך כוונת זדון.

4. הספק אחראי בלעדית כלפינו לתשלום דמי הביטוח עבור כל הפוליסות ולמילוי כל החובות המוטלות על המבוטח על פי תנאי הפוליסות.

5. ההשתתפויות העצמיות הנקובות בכל פוליסה ופוליסה תחולנה בלעדית על הספק.

6. כל סעיף בפוליסות הביטוח המפקיע או מקטין בדרך כל שהיא את אחריות המבטח, כאשר קיים ביטוח אחר לא יופעל כלפי מדינת ישראל, והביטוח הינו בחזקת ביטוח ראשוני המזכה במלוא הזכויות על פי הביטוח.

7. תנאי הכיסוי של הפוליסות הנ"ל לא יפחתו מהמקובל על פי תנאי "פוליסות נוסח ביט", בכפוף להרחבת הכיסויים כמפורט לעיל.

**בכפוף לתנאי וסייגי הפוליסות המקוריות עד כמה שלא שונו במפורש על פי האמור באישור זה.**

בכבוד רב,

חתימת מורשה המבטח וחותמת המבטח

תאריך \_\_\_\_\_

**נספח יא' - אישור עמידה בתנאי סף- היקף כספי**

אני הח"מ, \_\_\_\_\_ המשמש כמנכ"ל המשתתף במכרז, חברת \_\_\_\_\_, מצהיר  
כי המשתתף במכרז ביצע את הפרויקטים בתחום ובהיקף הכספי כמפורט להלן:

תאריך ביצוע	לקוח	סוג פרויקט	היקף כספי בש"ח

אני הח"מ, \_\_\_\_\_ המשמש רו"ח של המשתתף במכרז, חברת \_\_\_\_\_  
מאשר כי בדקתי ובחנתי את הנתונים הכספיים לפי כל פרויקט  
כפי שהוצגו לפני וכמפורט בטבלה לעיל בסעיף 2 והריני לאשר את נכונות הסכומים  
הכספיים לכל פרויקט כפי שמפורט לעיל בהתאם לנתונים שהוצגו בפני.

**ולראייה באנו על החתום:**

\_\_\_\_\_  
רו"ח (שם + חתימה + חותמת)

\_\_\_\_\_  
מנכ"ל (שם + חתימה)

\_\_\_\_\_  
תאריך

**נספח יב' - נוסח התחייבות יצרן**

Messrs.

**SAREL Logistics Solutions & Products for Advanced medicine Ltd.  
Netanya, ISRAEL**

Dear Sirs,

RE: **Confirmation and Commitment**

1. (Manufacturer)\_\_\_\_\_ is a company duly organized and existing under the laws of \_\_\_\_\_ having its principal place of business located at the following \_\_\_\_\_ address:  
\_\_\_\_\_
2. We hereby declare that (Bidder)\_\_\_\_\_ is (Manufacturer)\_\_\_\_\_ 's representative in Israel and is authorized to offer, sell and license (Manufacturer)\_\_\_\_\_ 's Systems and to make all other undertakings and obligations terms and conditions as specified SAREL's Tenders.
3. We hereby confirm that all commitments of (Bidder)\_\_\_\_\_ according to Sarel's tenders, obligate (Manufacturer)\_\_\_\_\_ all of which subject to paragraph 4 henceforth.
4. (Manufacturer)\_\_\_\_\_ undertakes to support fully each of the Systems which may be purchased by SAREL if (Bidder)\_\_\_\_\_ becomes unable to fulfill part of his obligations according to the conditions of Sarel's Tenders, and (Manufacturer)\_\_\_\_\_ will step into the shoes of (Bidder)\_\_\_\_\_, and will fulfill these obligations.
5. We hereby further confirm that in any change in the legal and/or contractual relations and/or the terms of the agreement between (Bidder)\_\_\_\_\_ and (Manufacturer)\_\_\_\_\_ we will insure the full continuity of the service to SAREL and/or the Hospital or Any other body which may purchase the System from SAREL according to the specifications of the tenders.
6. We understand that the systems shall be installed in Hospitals or any other body responsible for supplying crucial medical care in emergency situations in the state of Israel in all days of the year.

Sincerely yours,

Full name: \_\_\_\_\_

Title: \_\_\_\_\_

Signature: \_\_\_\_\_

Company : \_\_\_\_\_

Date: \_\_\_\_\_

